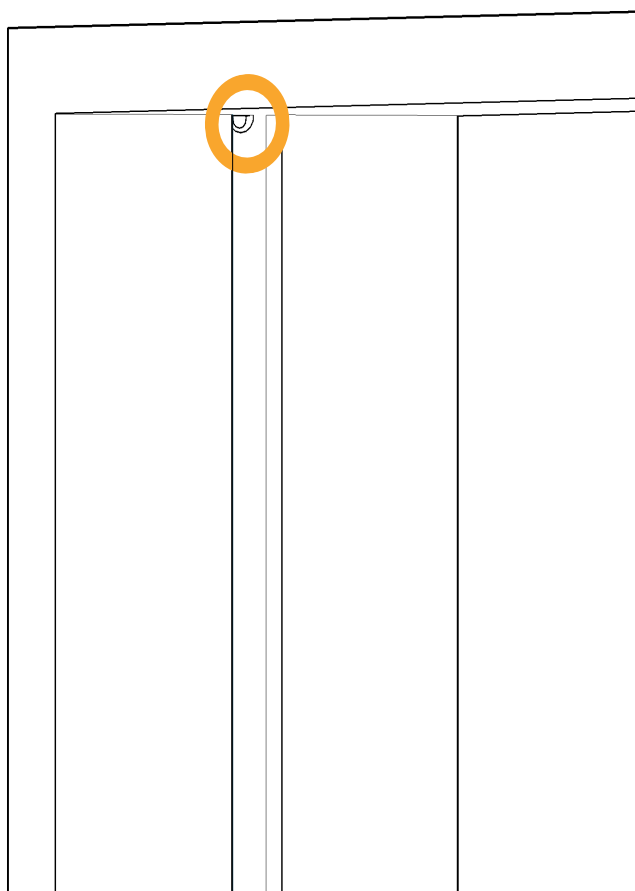


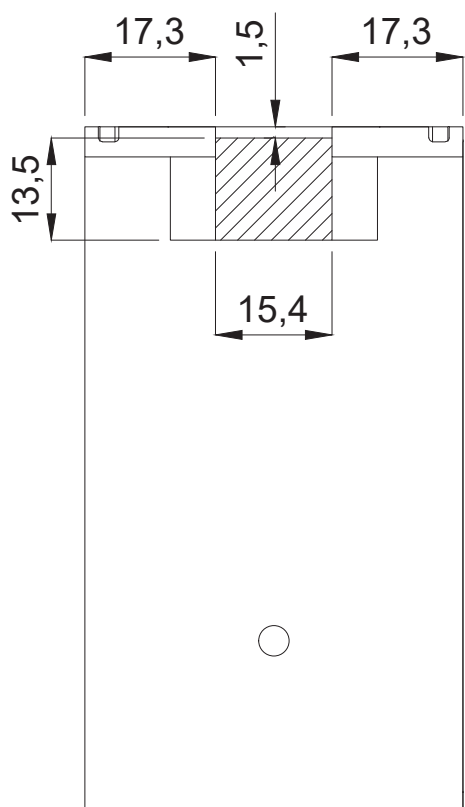
Istruzioni Neoscenica Motorizzata  
INCASSO

Predisporre un foro per i cavi alimentazione/domotica nel vano d'installazione:

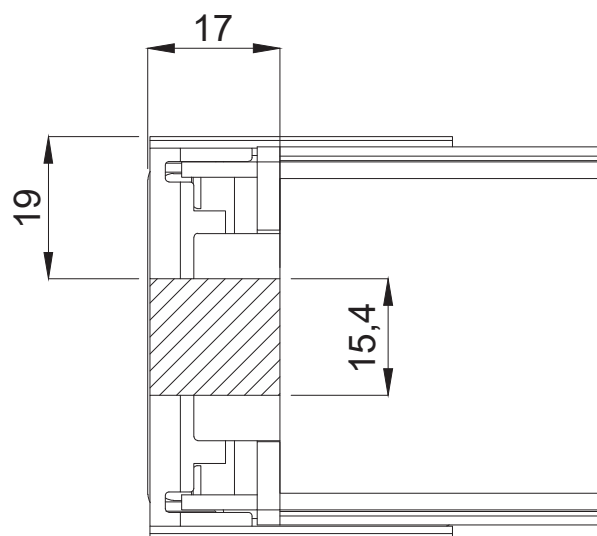


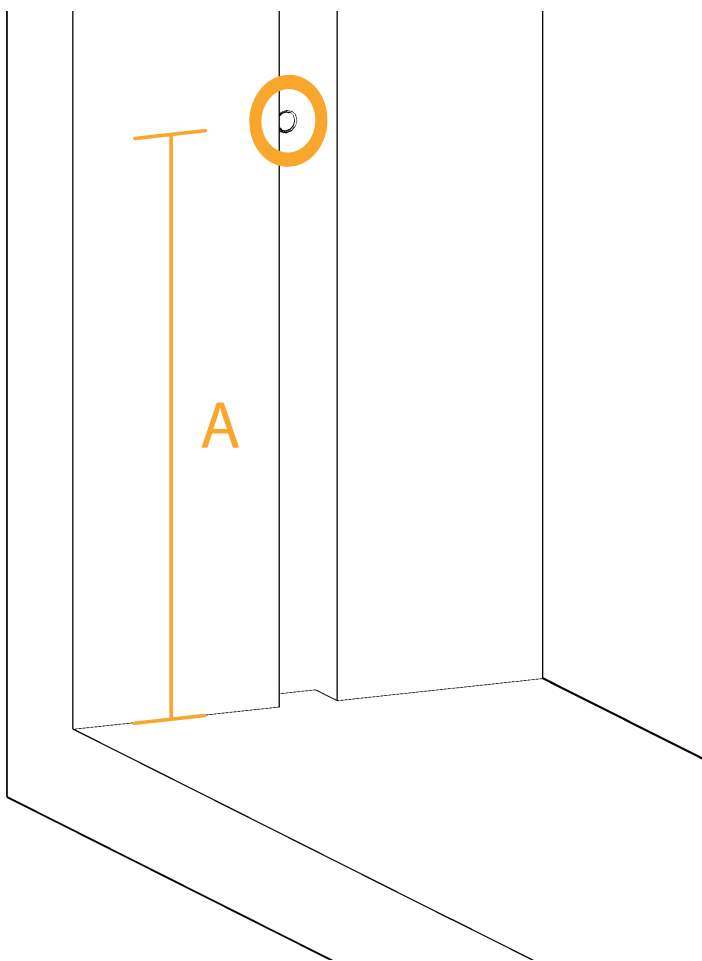
Nel caso di predisposizione laterale dei cavi alimentazione/domotica procedere con il passo successivo.

Sezione Verticale

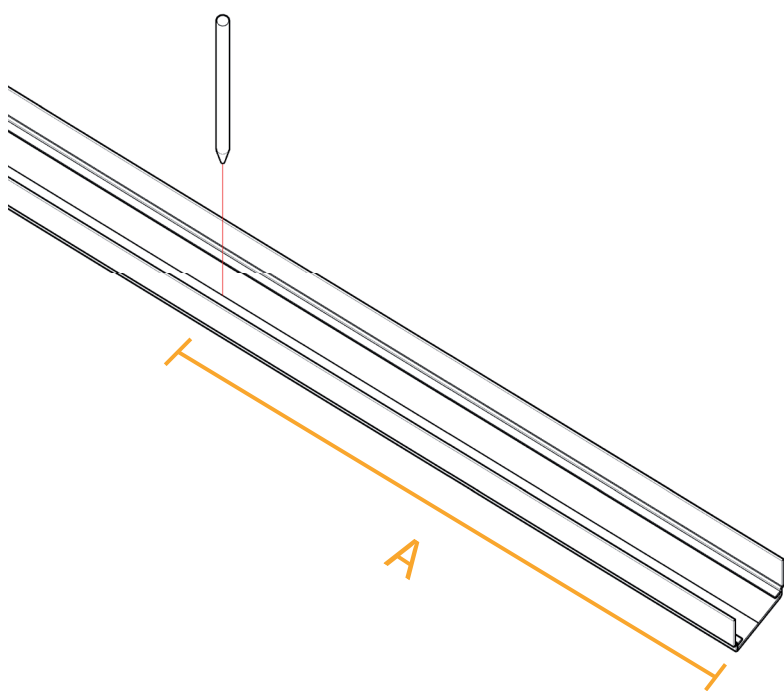


Sezione Orizzontale

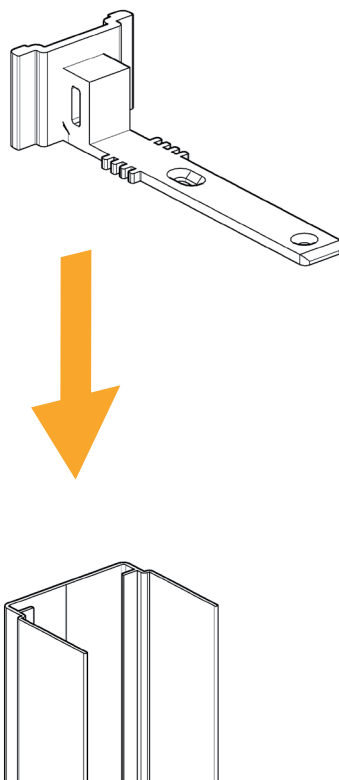




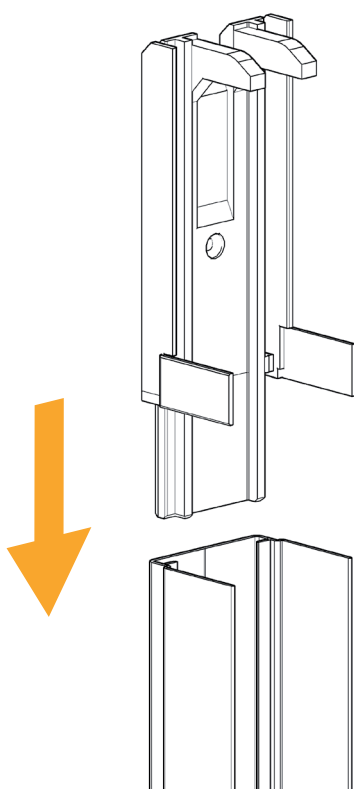
Con predisposizione laterale dei cavi alimentazione/domotica, segnare la misura A (vedi figura) nella cassa facile e praticare un foro  $\varnothing$  14 mm.



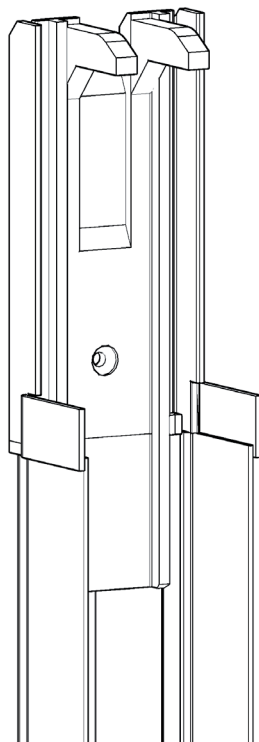
Inserire il supporto cassonetto.



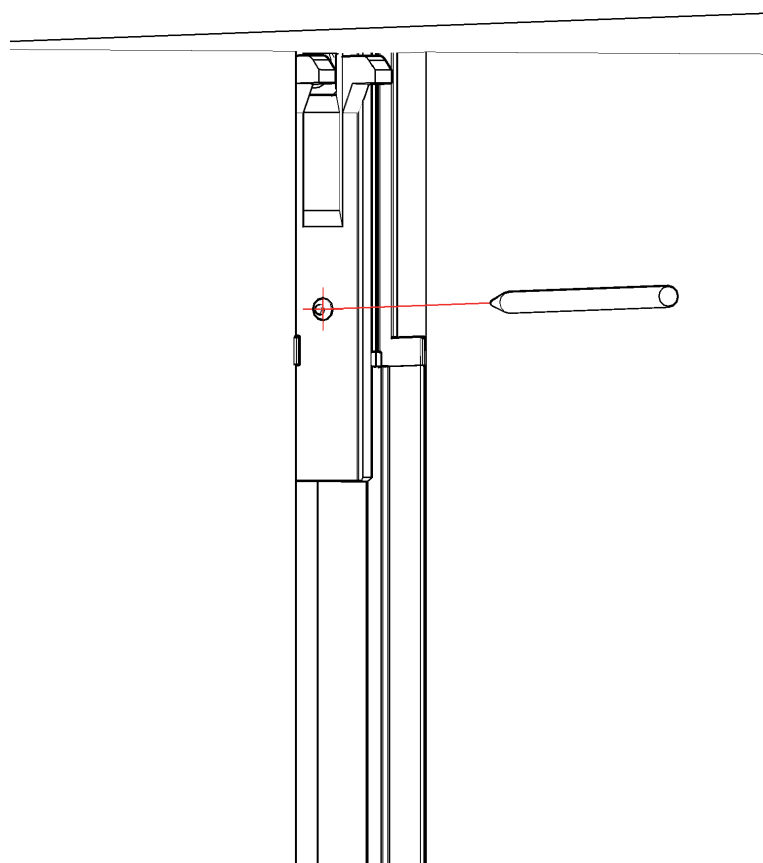
Inserire il supporto a muro nella parte superiore della cassa facile



OK !!!



Usare questo supporto come dima di foratura.



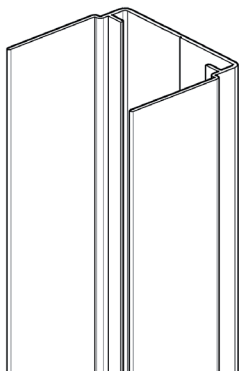
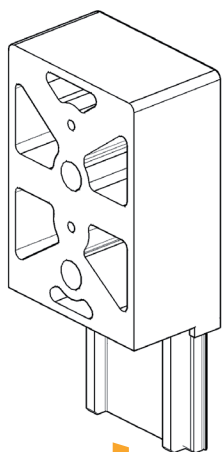
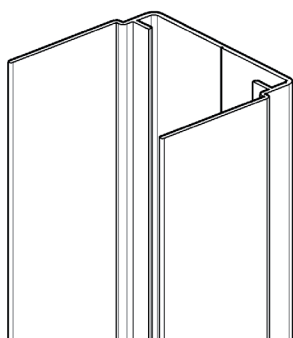
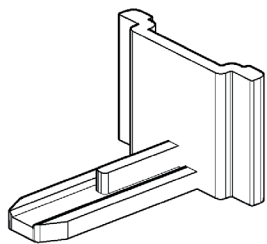
Segnare il foro nel lato dove sarà posizionato il cassonetto.

**Solo INCASSO Singolo Battente, altrimenti proseguire a pag.10**

Inserire l'accessorio Centraggio Incasso nella Cassa Facile lato Maniglia.

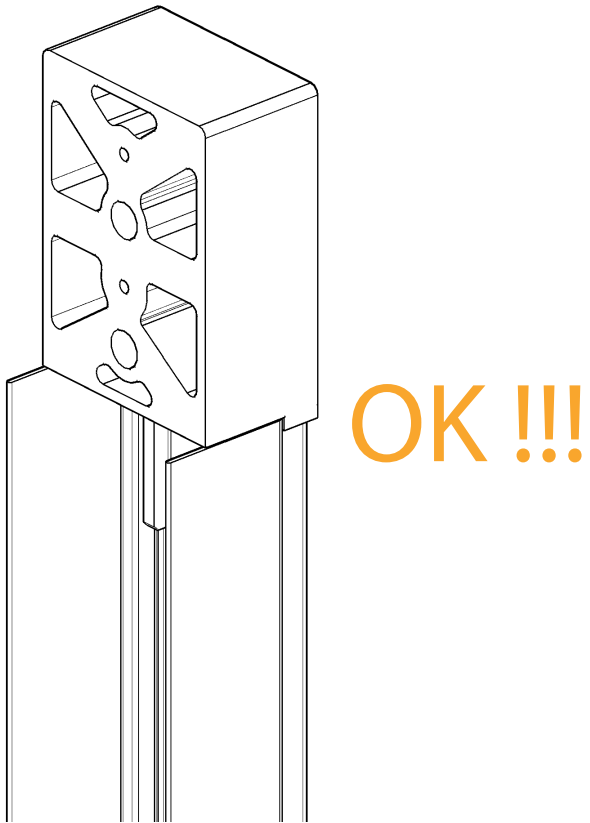
**ATTENZIONE !!!**

Etichetta sul profilo: "Cassa Facile Man."

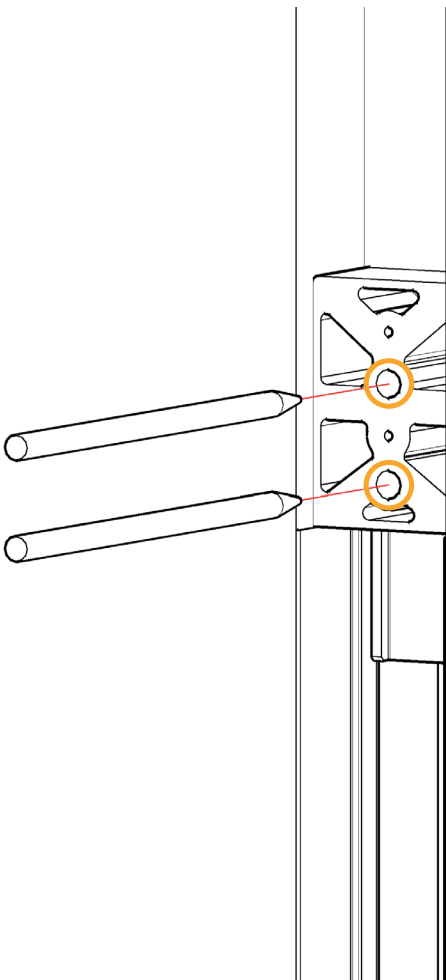


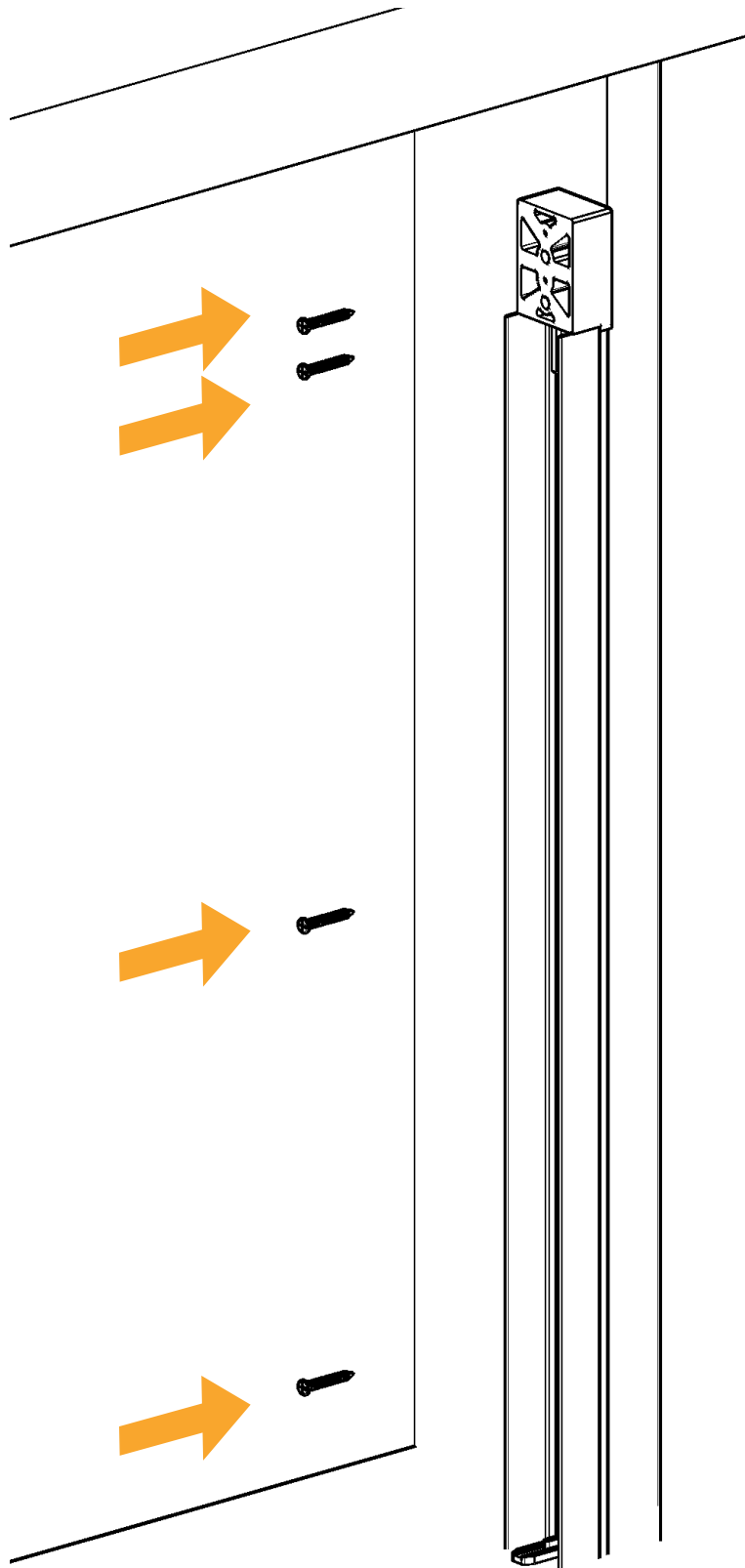
Inserire l'accessorio Spessore Lato Motore come da figura.

Accertarsi che l'accessorio combaci perfettamente con la cassa facile.



Segnare i fori da praticare.





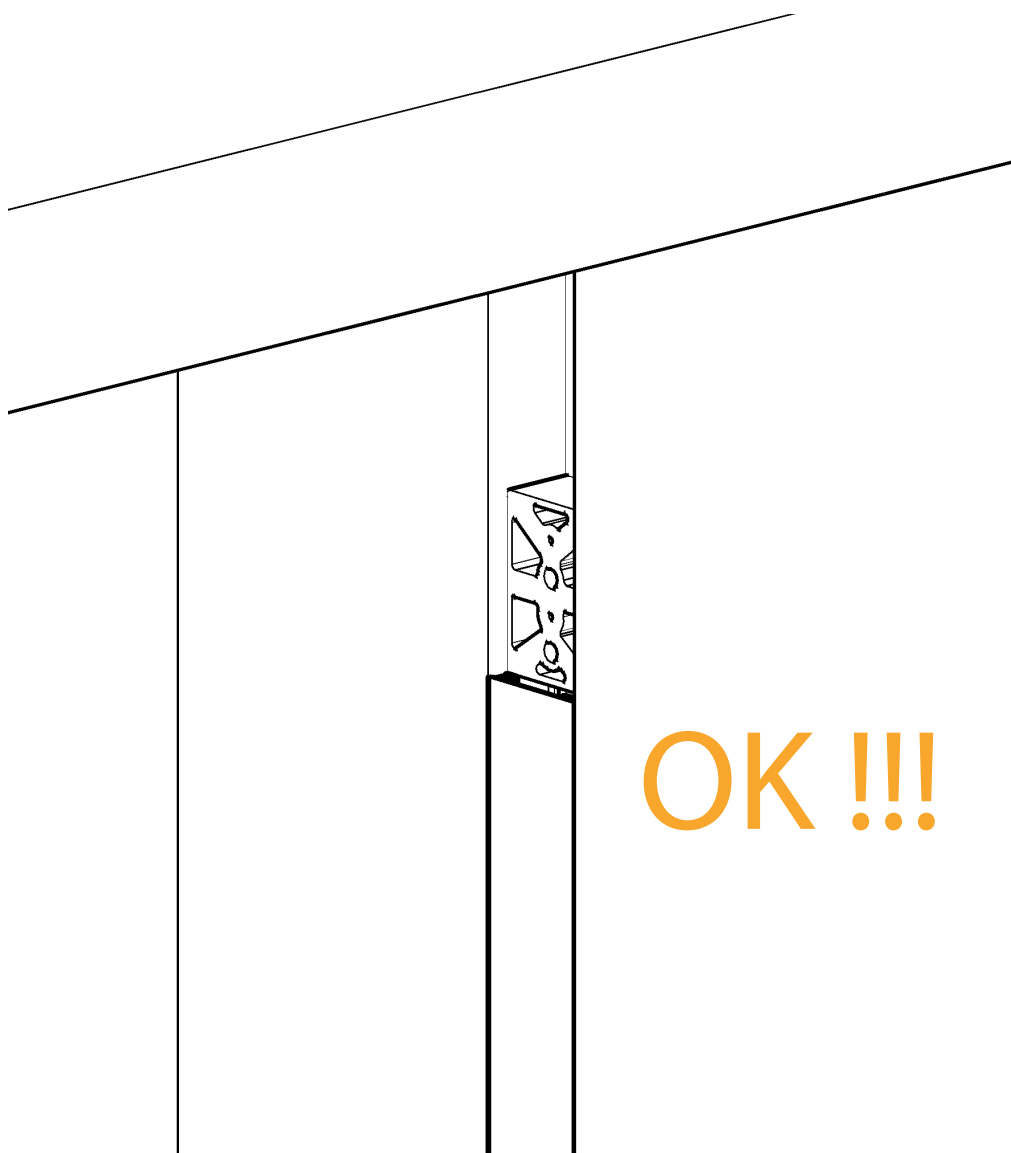
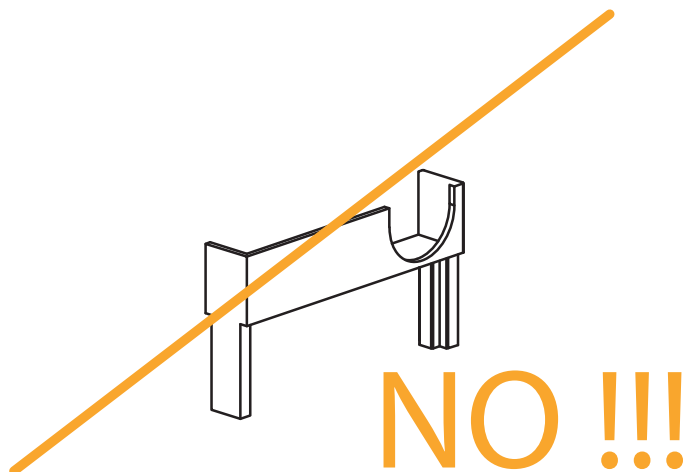
Procedere al fissaggio della Cassa Facile  
Lato Maniglia.





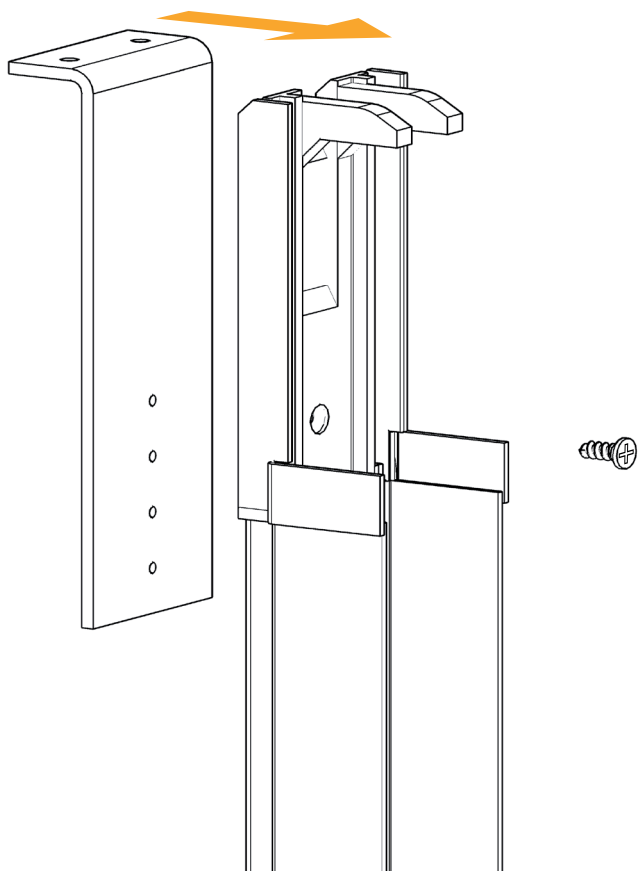
Per l'installazione del CopriCassaFacile (di serie) usare il sacchetto Accessori BP4507.

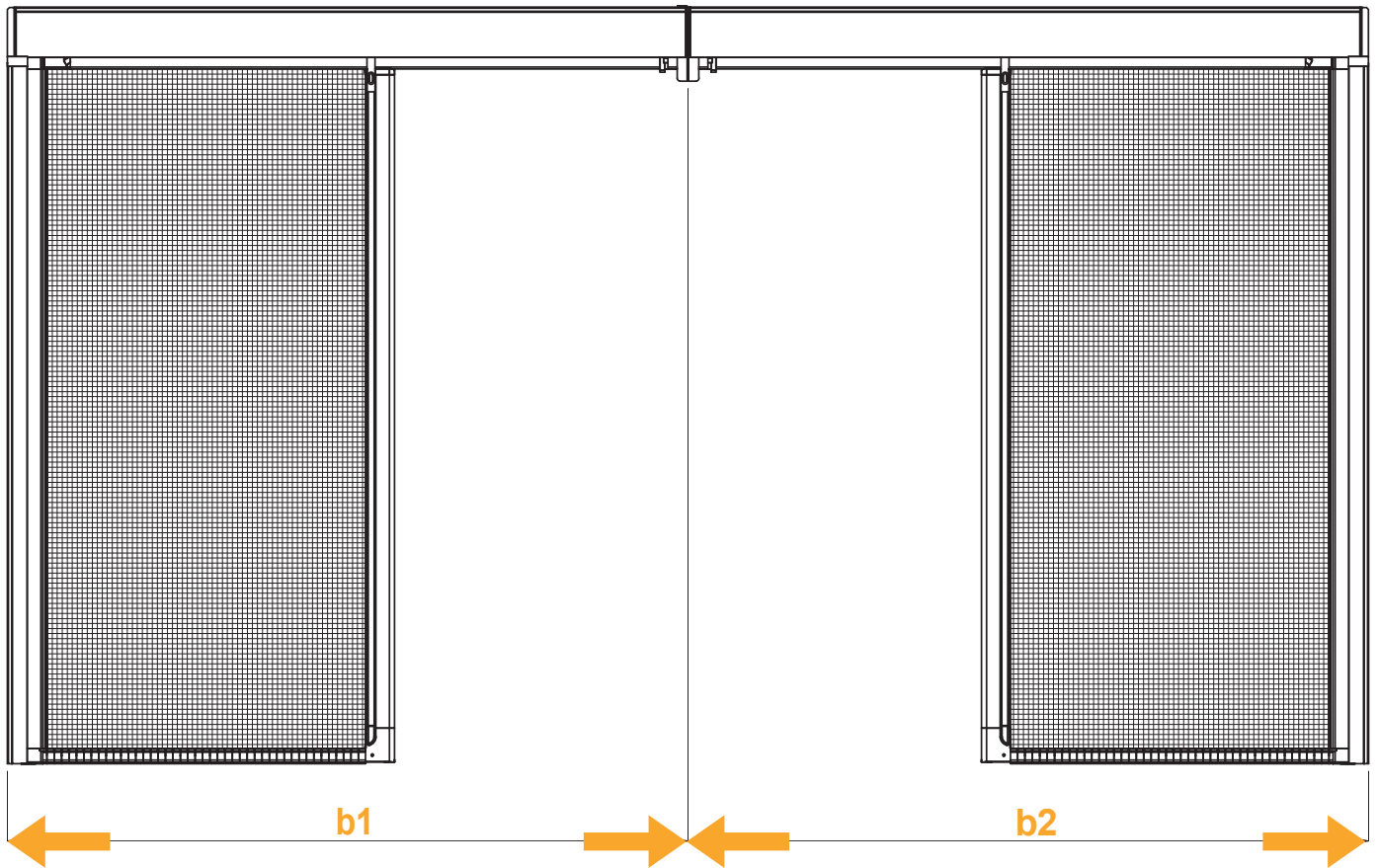
**Attenzione !!!**  
Non utilizzare l'accessorio in figura.



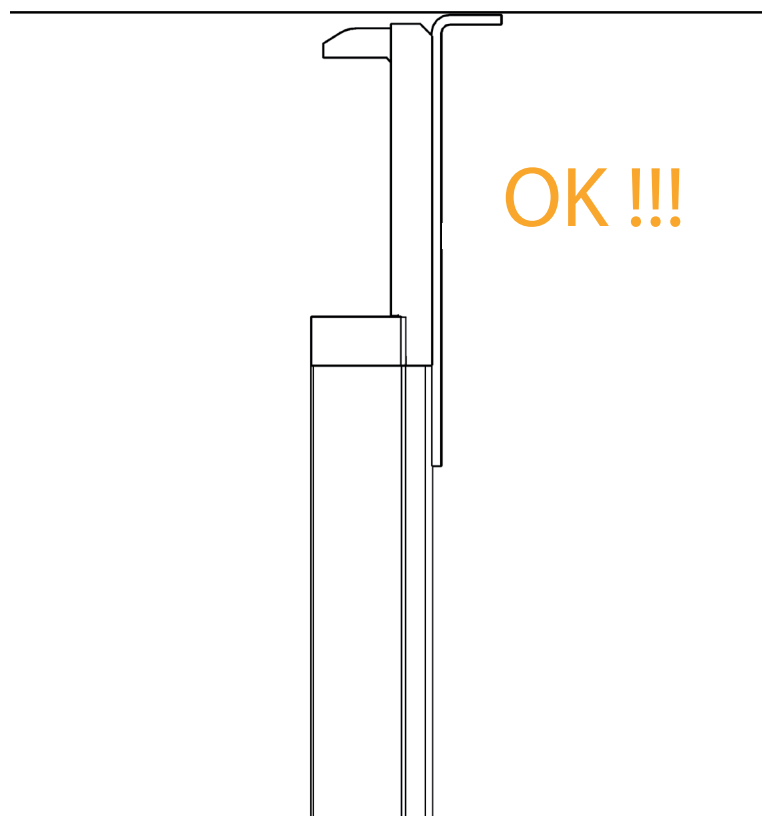
Nel caso di installazione **DOPPIO BATTENTE** con **STAFFA ATTACCO SUPERIORE**

Avvitare la staffa installazione **DOPPIO BATTENTE ATTACCO SUPERIORE** al supporto cassonetto.



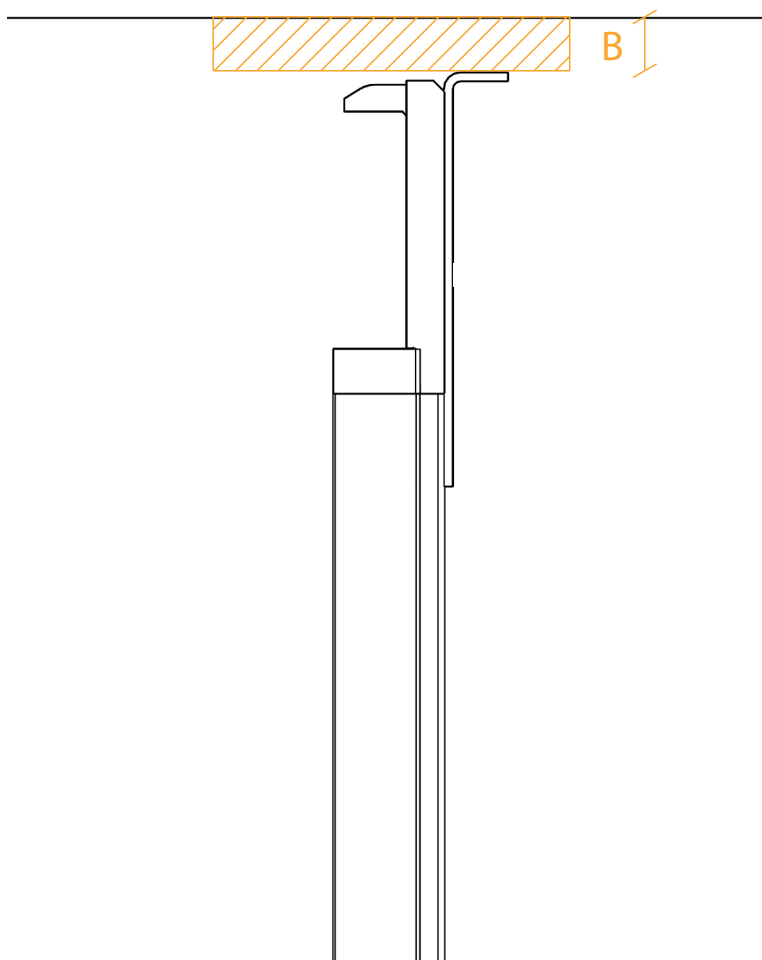


Portarsi alla misura B1

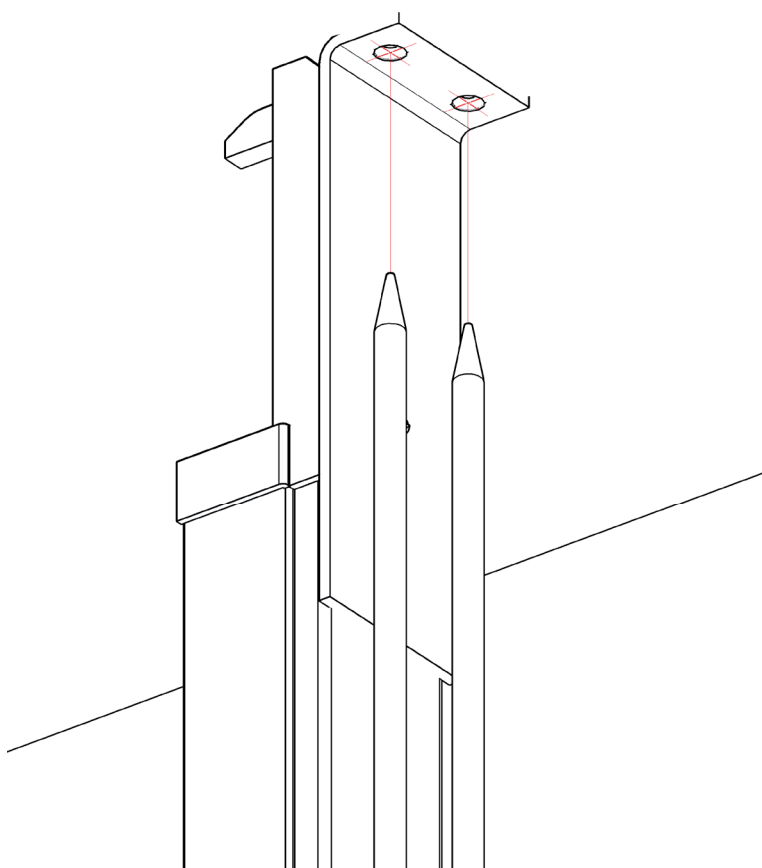


OK !!!

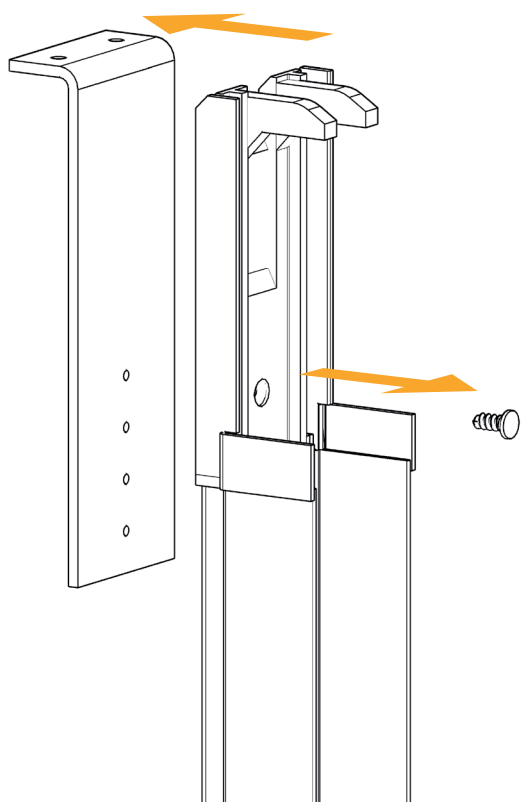
Se la staffa appoggia al soffitto saltare il passo successivo.



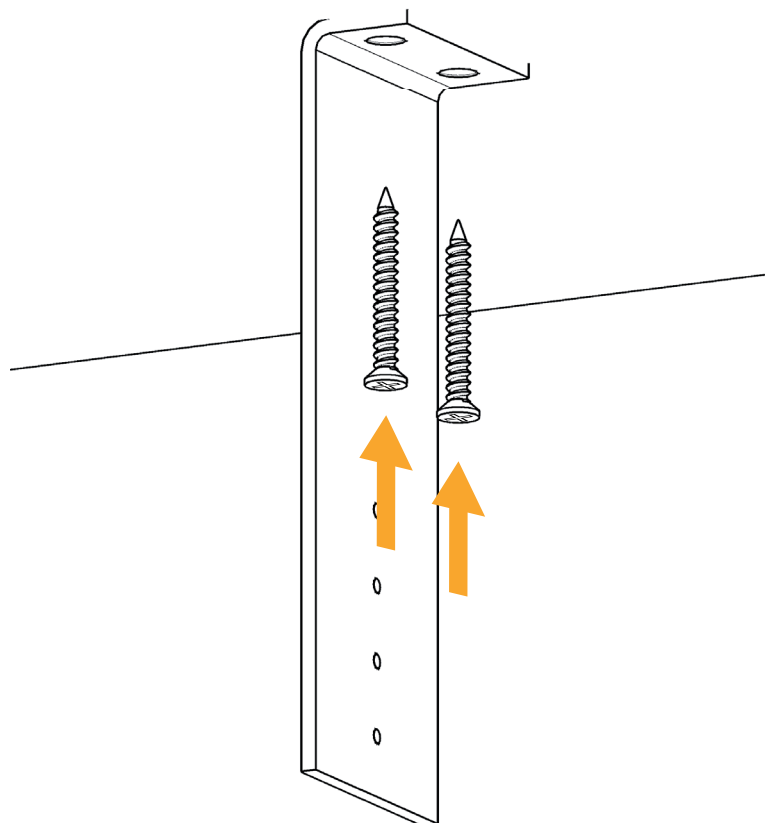
Se la staffa non appoggia al soffitto come evidenziato in figura prevedere il posizionamento di spessori pari a misura B



Usando la staffa montata sulla cassa facile segnare i fori da praticare.

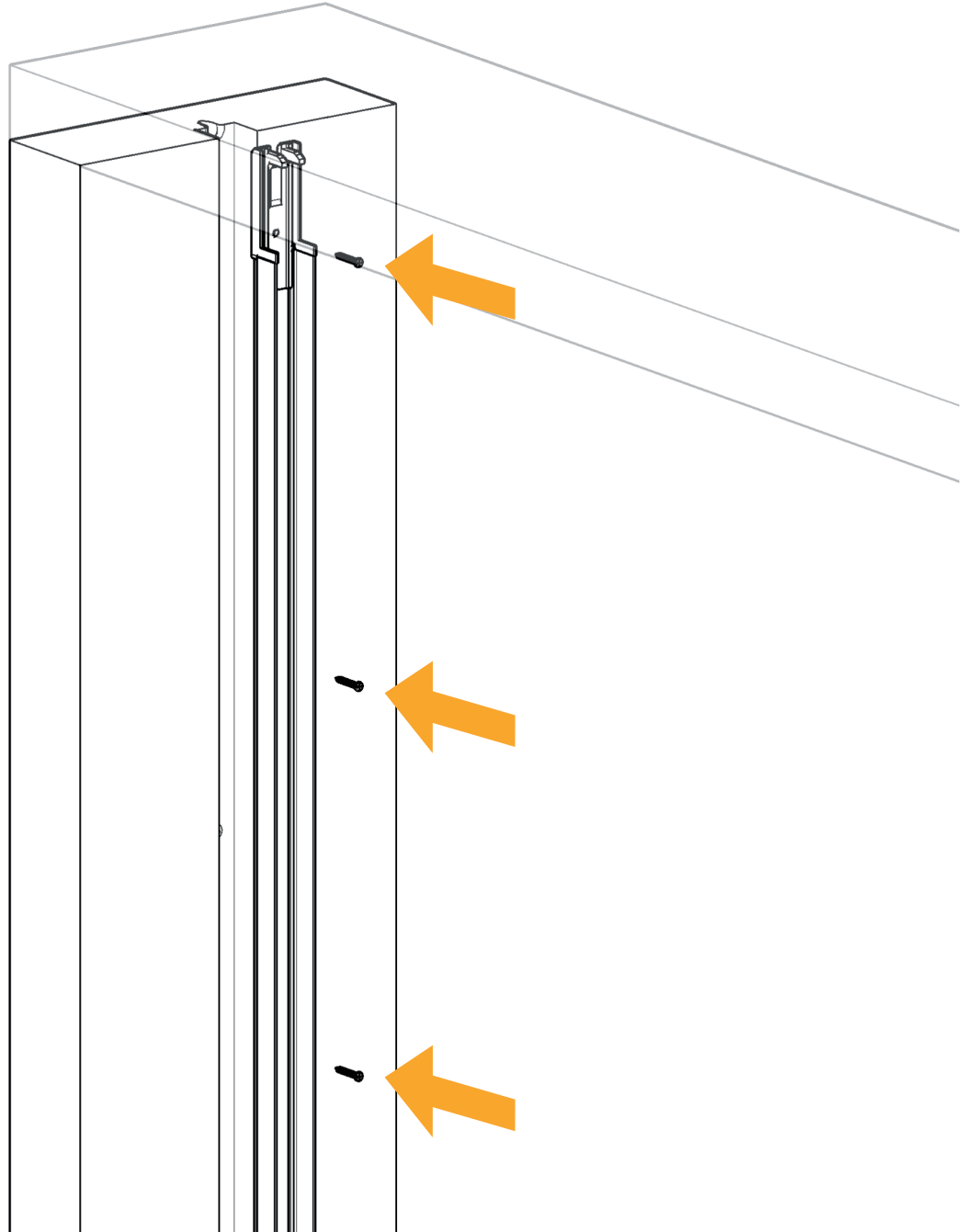


Nel caso di installazione a **DOPPIO BATTENTE**, rimuovere le staffe dal supporto cassonetto.



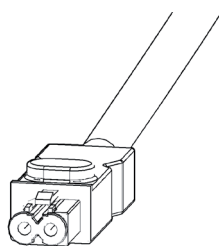
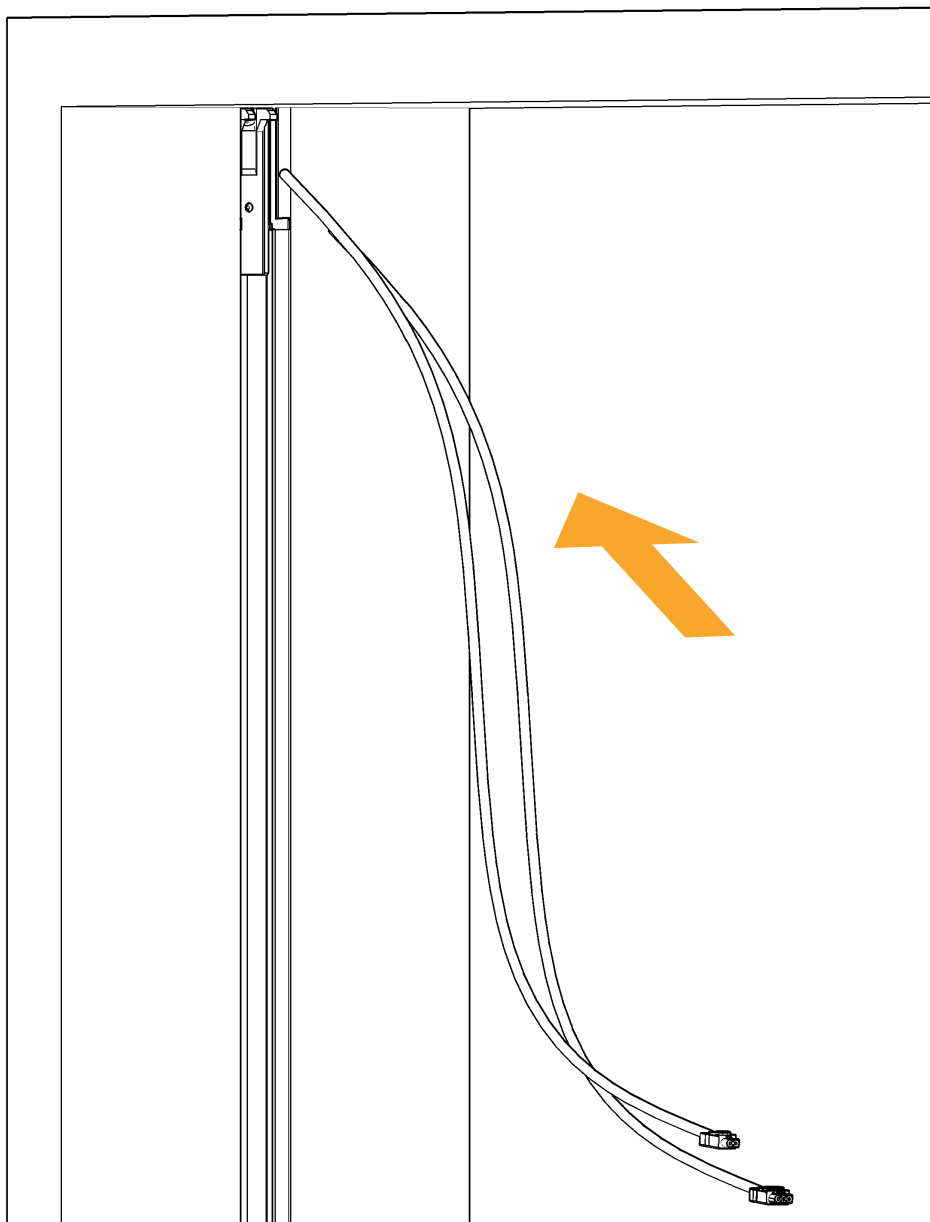
Nel caso di installazione a **DOPPIO BATTENTE ATTACCO SUPERIORE** avvitare la staffa nei fori fatti in precedenza.

## Fissaggio Cassa Facile.

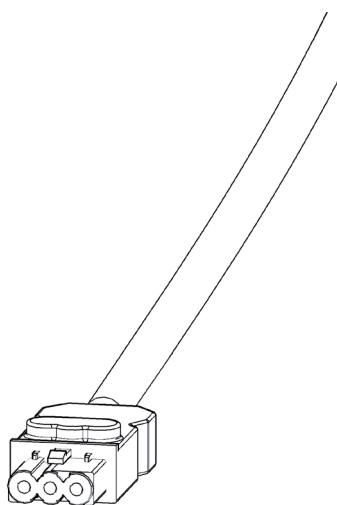


## Passaggio Cavi Superiore

Inserire i cavi in dotazione con Neoscenica Motorizzata nel foro fatto in precedenza.



CONNETTORE BIPOLARE  
DOMOTICA/SENSORI



CONNETTORE TRIPOLARE  
ALIMENTAZIONE

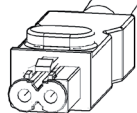
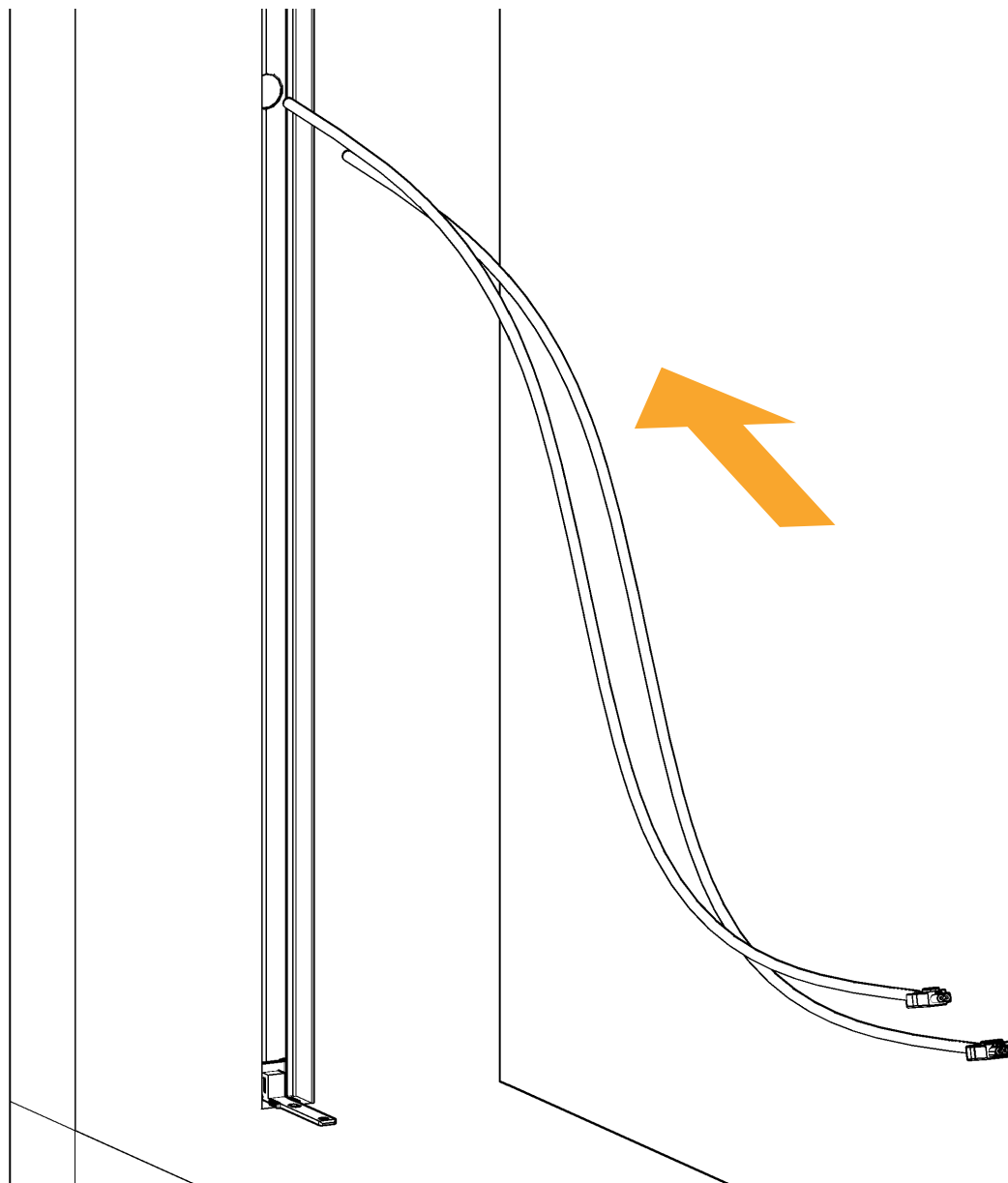
In caso di installazione solo con automazione Push&Go basta passare il solo cavo tripolare di alimentazione (nella foto il connettore a DX).

In caso di installazione con sensori/domotica occorre necessariamente passare entrambi i cavi a corredo.

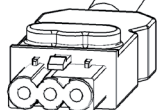
**ATTENZIONE:** il collegamento ai sensori/domotica avviene tramite **contatto pulito (non alimentato)**.

## Passaggio Cavi Laterale

Inserire i cavi in dotazione con Neoscenica Motorizzata nel foro laterale fatto in precedenza.



CONNETTORE BIPOLARE  
DOMOTICA/SENSORI



CONNETTORE TRIPOLARE  
ALIMENTAZIONE

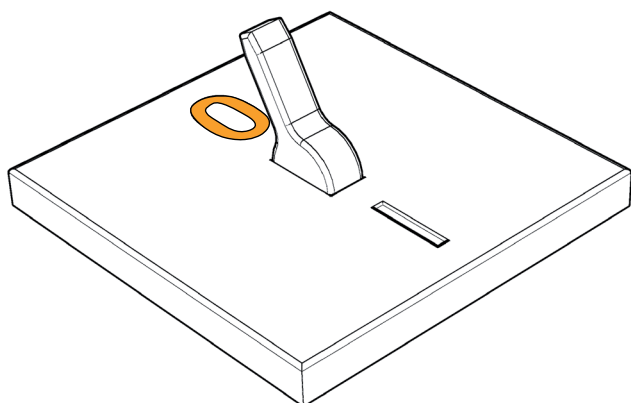
In caso di installazione solo con automazione Push&Go basta passare il solo cavo tripolare di alimentazione (nella foto il connettore a DX).

In caso di installazione con sensori/domotica occorre necessariamente passare entrambi i cavi a corredo.

**ATTENZIONE:** il collegamento ai sensori/domotica avviene tramite **contatto pulito (non alimentato)**.

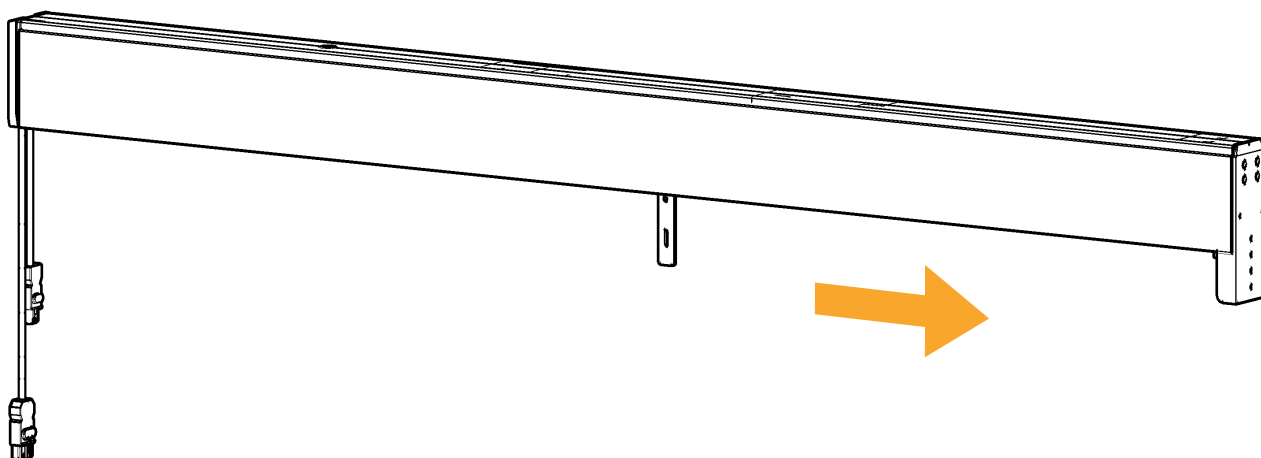


## Collegamenti Elettrici



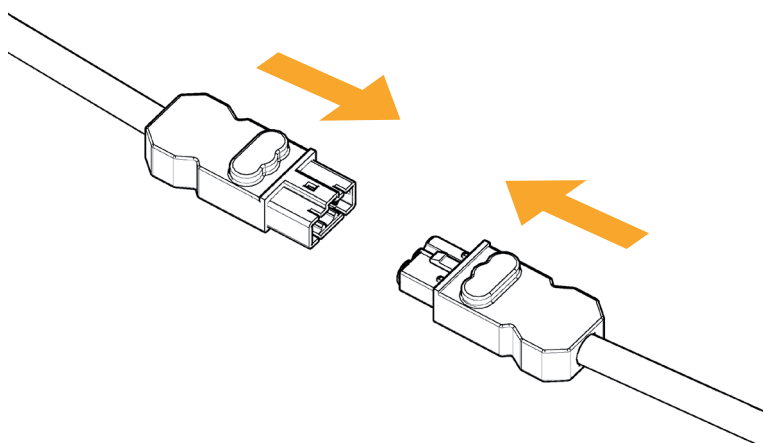
Collegare i cavi al proprio impianto elettrico.

Per il collegamento elettrico alla rete di alimentazione PREVEDERE UN INTERRUOTORE BIPOLARE CHE NE ASSICURI LA DISCONNESSIONE, con una distanza di apertura dei contatti di almeno 3 mm e un fusibile adeguato conformemente alle regole di installazione

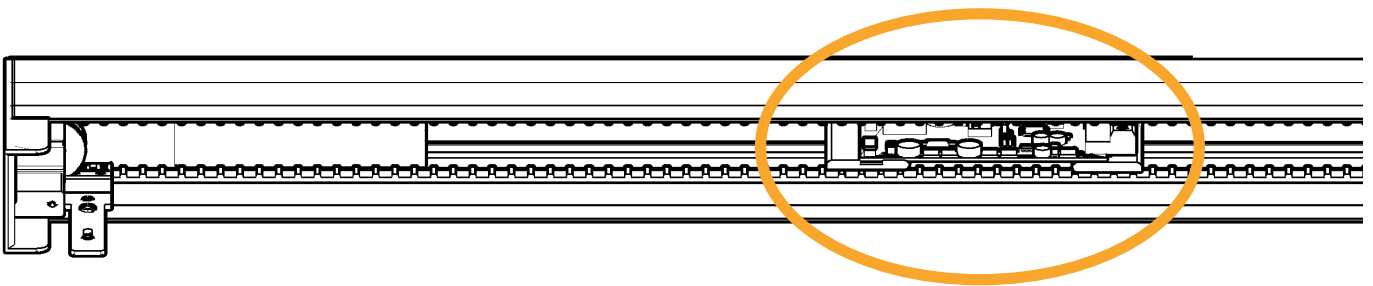
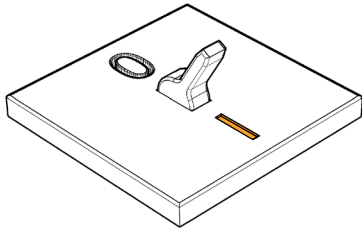


Prendere il carter di Neoscenica Motorizzata. La staffa di trascinamento deve essere dalla parte opposta rispetto all'uscita dei cavi/connettori di alimentazione/domotica. In caso contrario, muoverla con delicatezza e portarla in posizione.

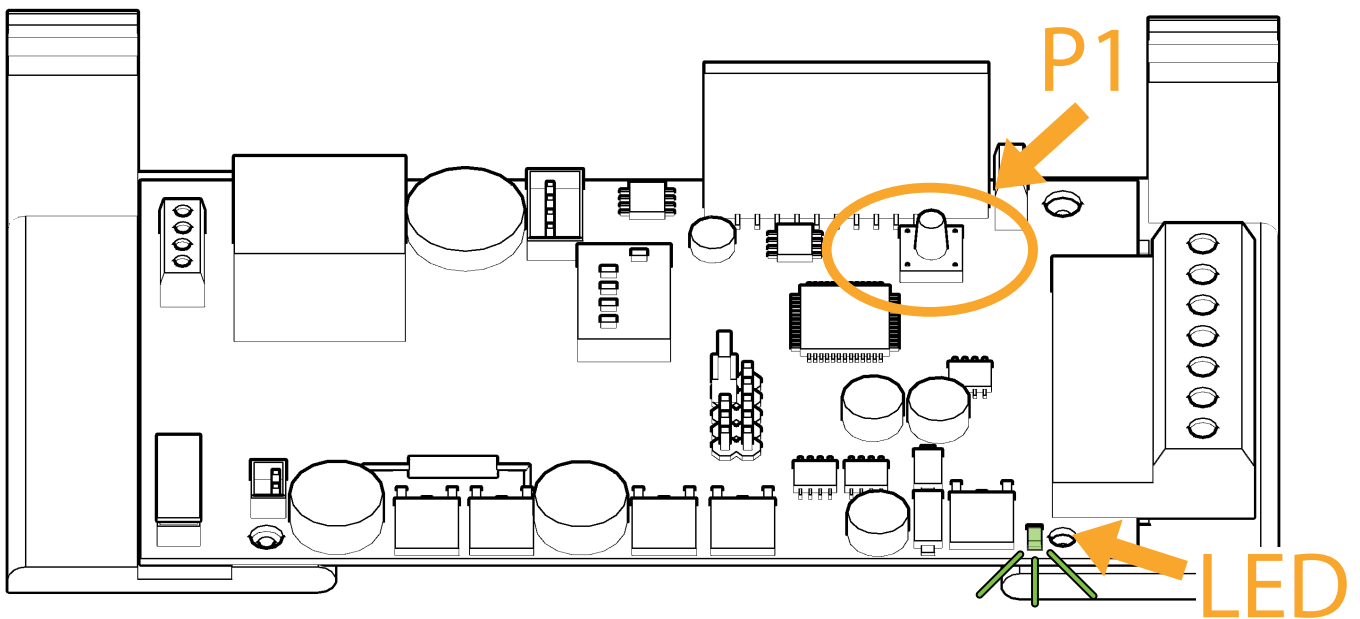
Collegare il cavo di alimentazione (Tripolare).

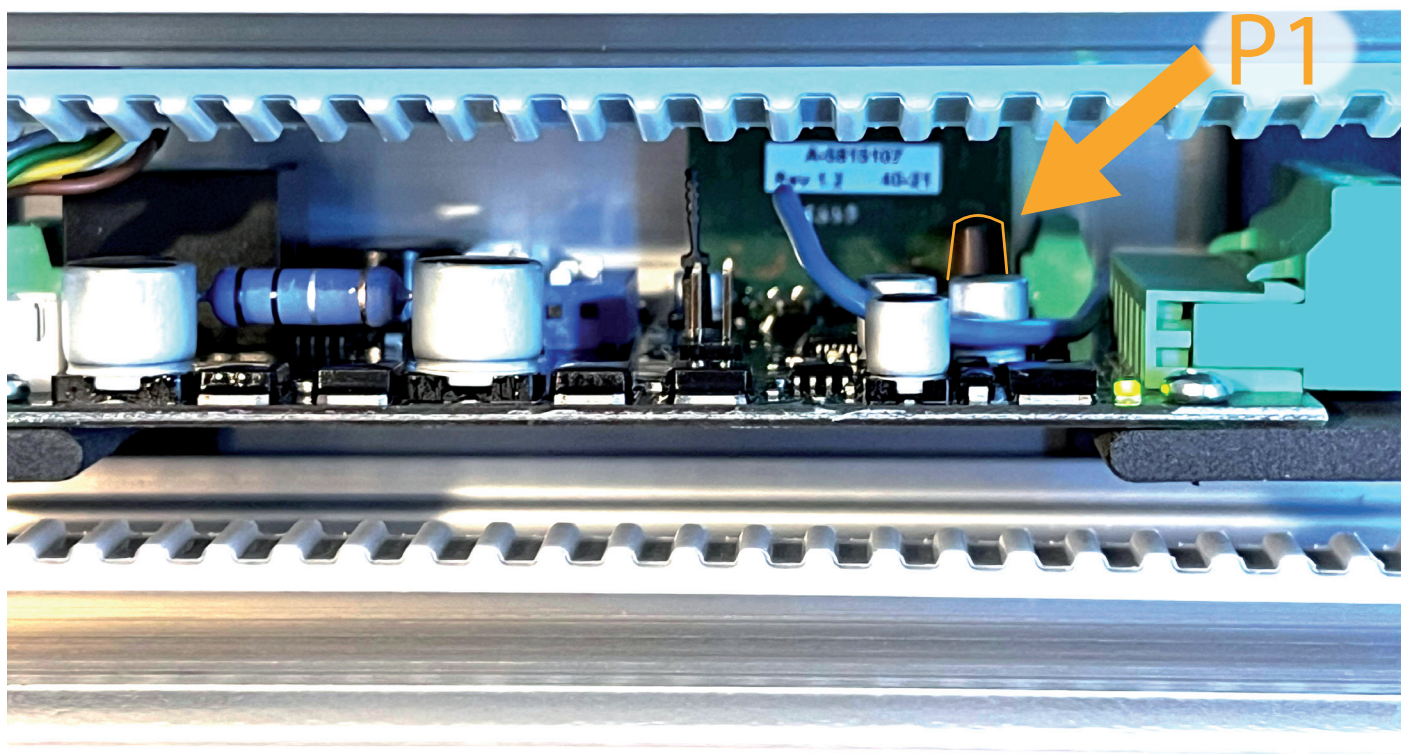


Dare tensione al circuito.

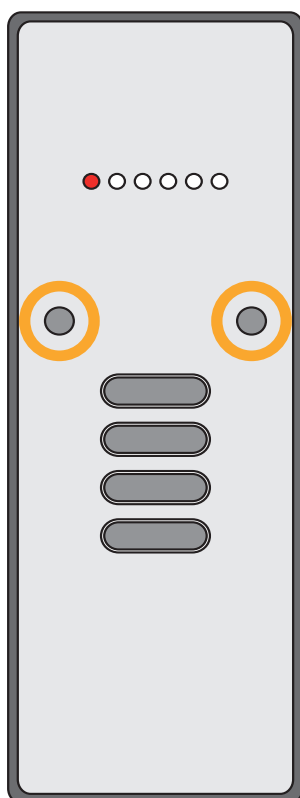


Ruotare il carter (come da figura: staffa alla propria sinistra) e localizzare la scheda elettronica.



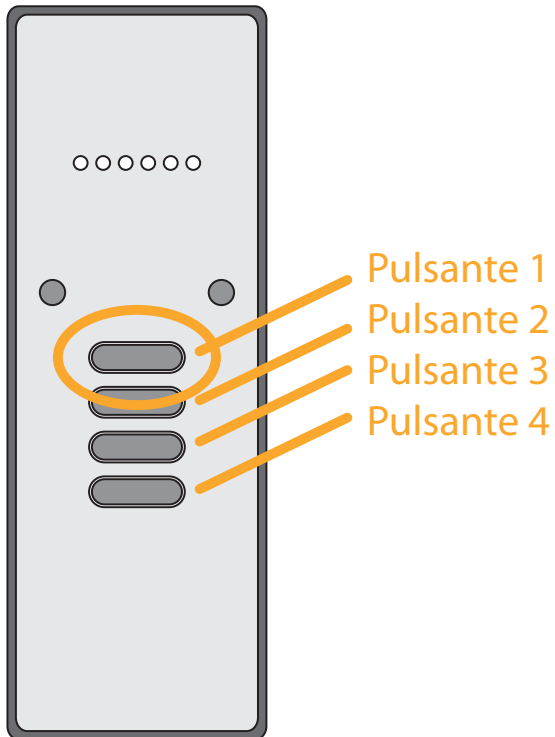


## Programmazione Telecomando



Sul telecomando selezionare mediante i pulsanti evidenziati il canale desiderato. Telecomando 6 canali .

## Associazione Telecomando



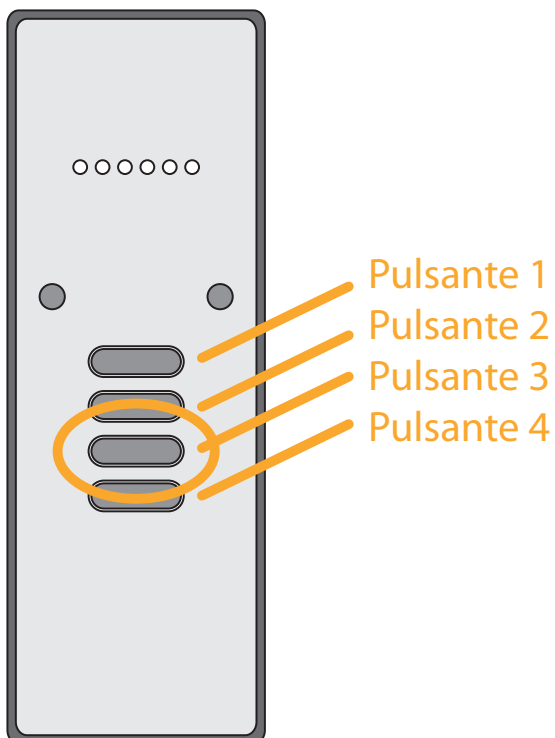
Premere il pulsante P1 sulla scheda elettronica del carter per 1 sec e rilasciare.

La scheda elettronica emette un segnale acustico.

Tenere premuto il “Pulsante 1” evidenziato sul telecomando finchè non cessa il segnale acustico.

Il telecomando è associato.

## Abilitazione Funzioni Aggiuntive Telecomando

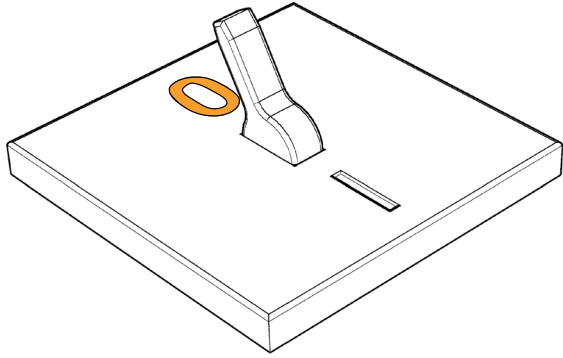


Premere il pulsante P1 sulla scheda elettronica del carter per 1 sec e rilasciare.

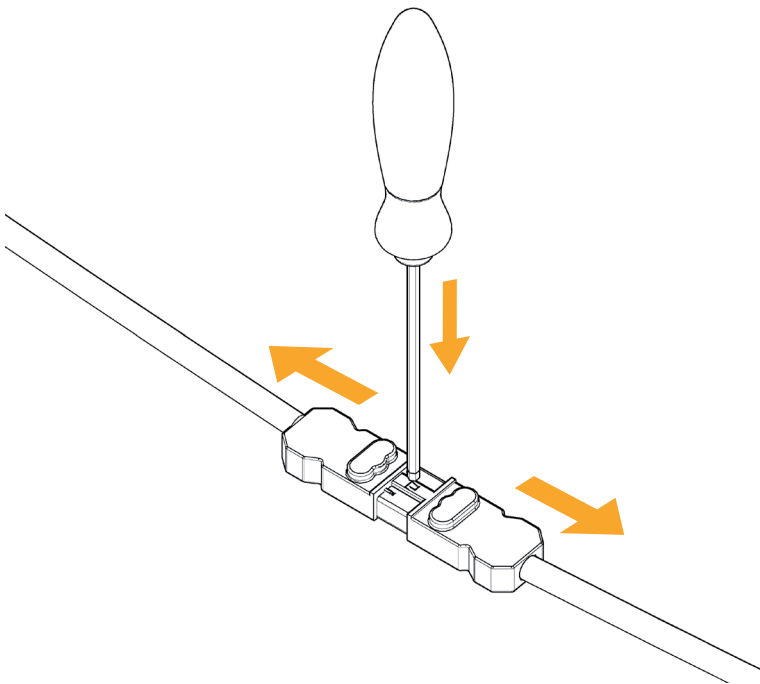
La scheda elettronica emette un segnale acustico.

Tenere premuto il “Pulsante 3” evidenziato sul telecomando finchè non cessa il segnale acustico.

Le funzioni aggiuntive sono abilitate.

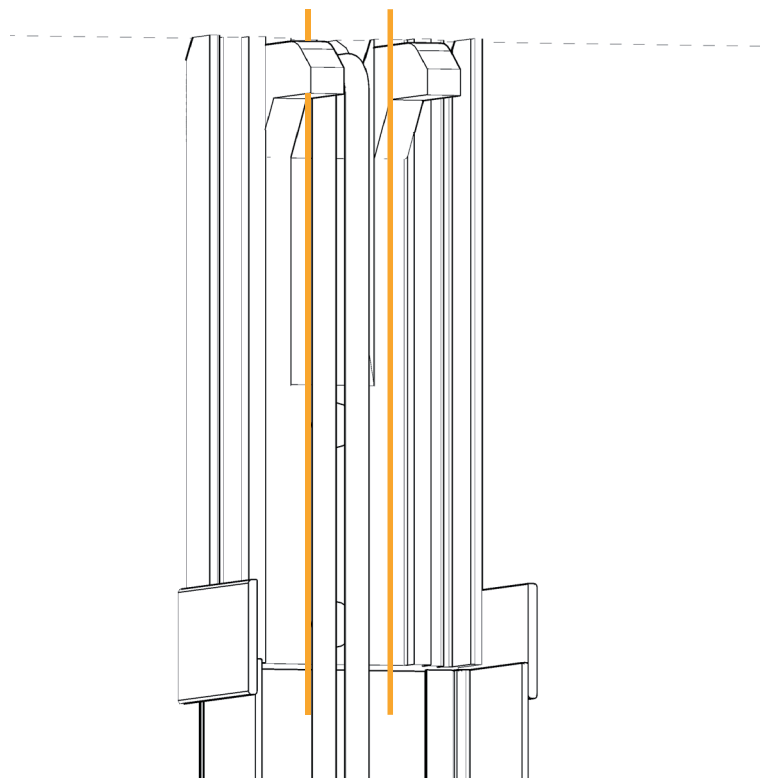


Togliere tensione al circuito.

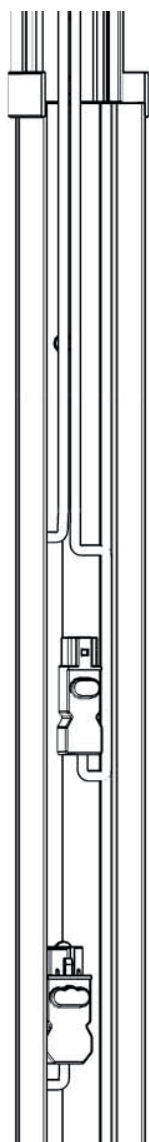


Disconnettere i connettori.

## Passaggio Cavi Superiore

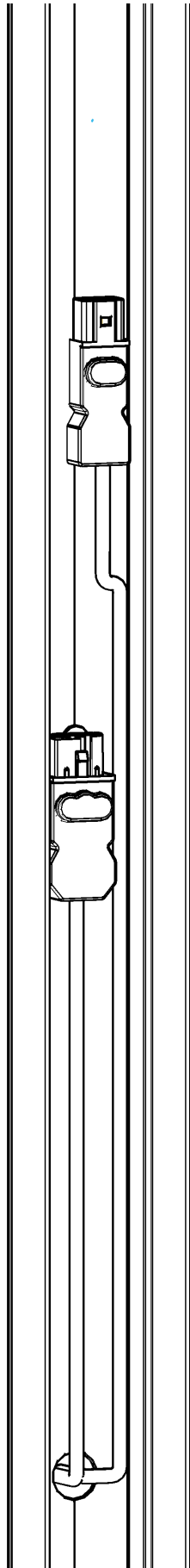


Nel caso di passaggio cavi superiore, far passare i cavi del proprio impianto elettrico all'interno delle due alette come evidenziato in figura.



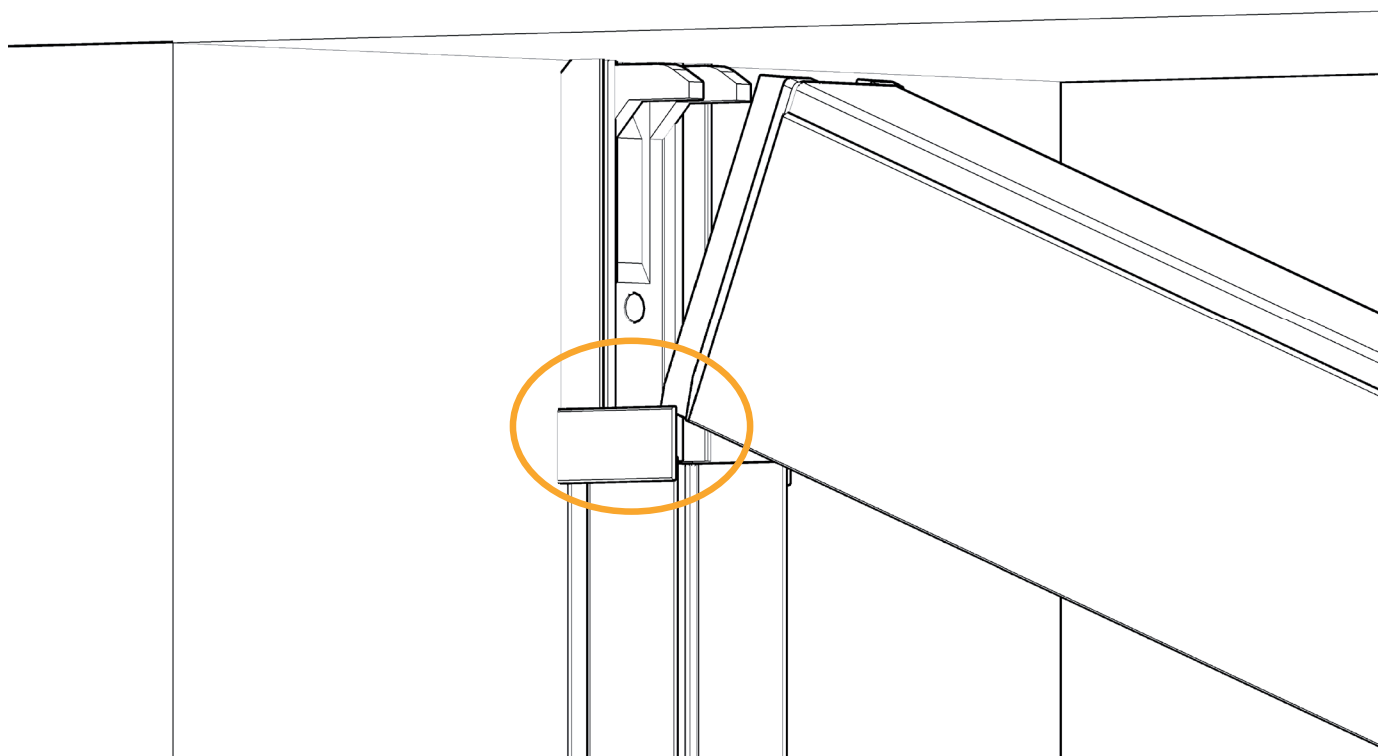
Posizionare i connettori alimentazione/dotomica come da figura.

## Passaggio Cavi Laterale



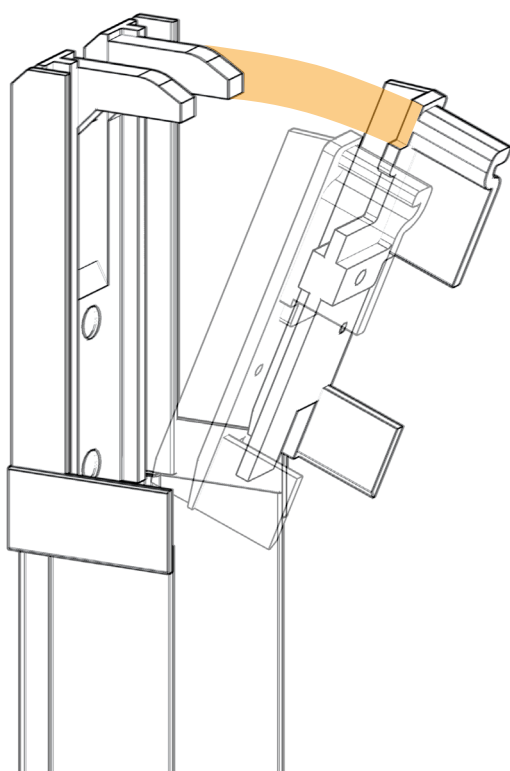
Nel caso di passaggio cavi laterale, posizionare i connettori alimentazione/domotica come da figura.

## Inserimento Carter

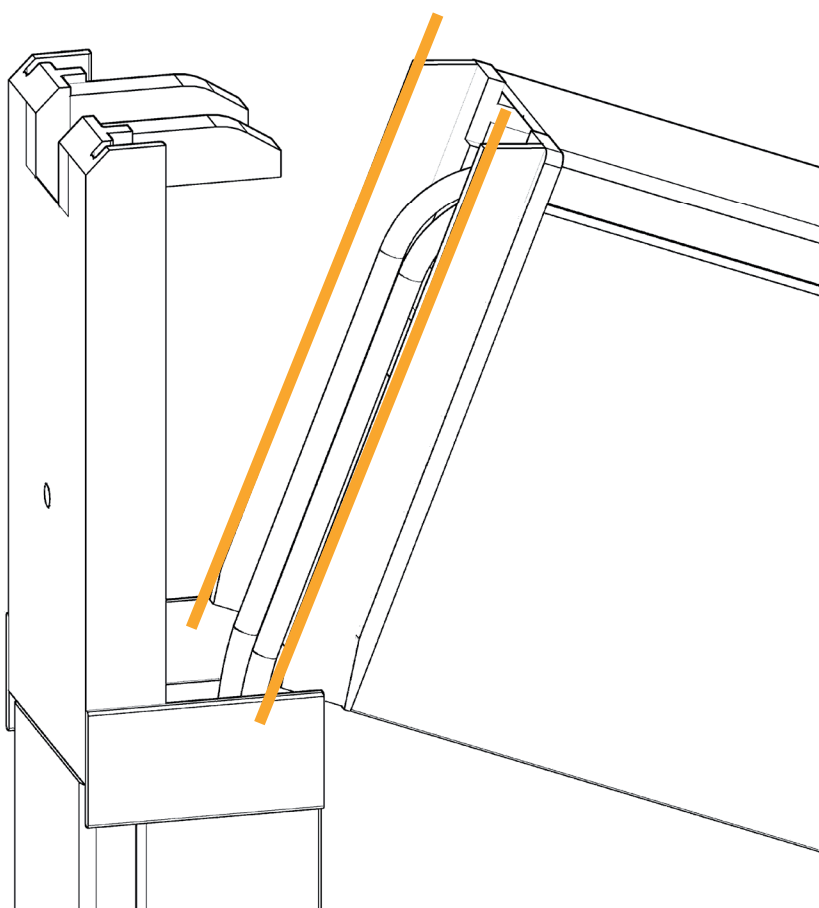
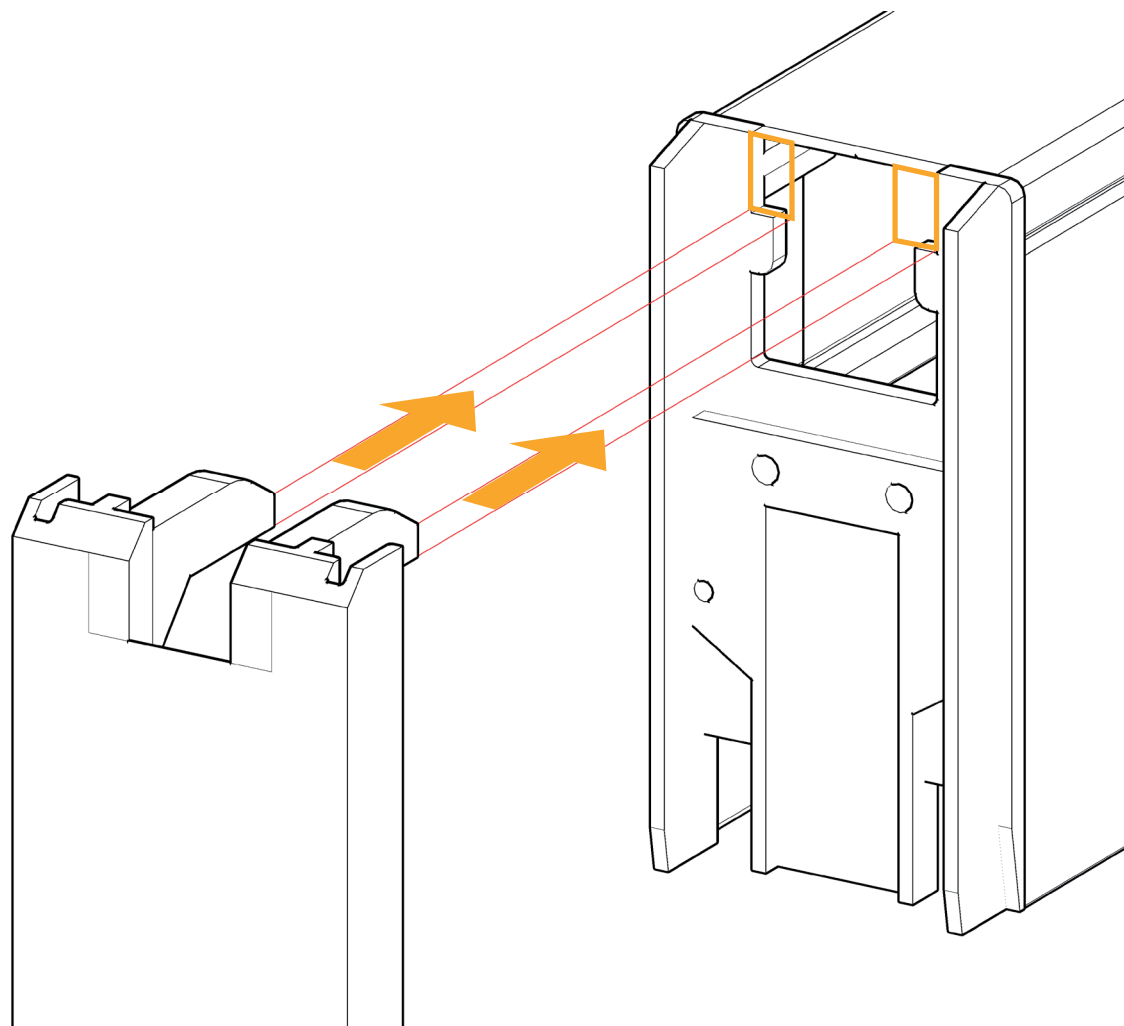


Inserire il carter nel suo supporto prestando attenzione; il carter dovrà inserirsi all'interno delle vellete come mostrato in figura.

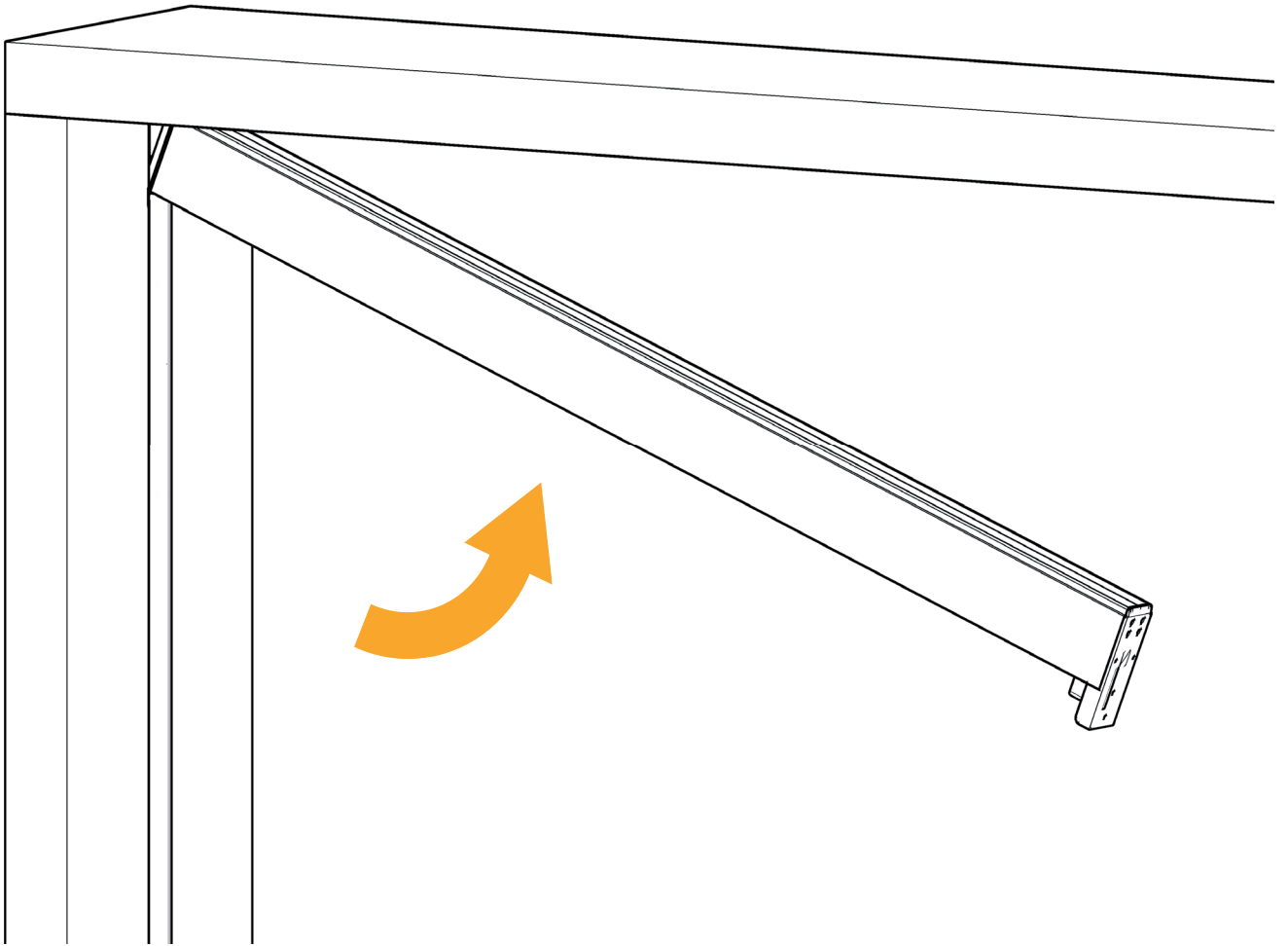
Ruotare il carter in modo che i due denti siano in corrispondenza dei loro alloggiamenti vedi figura a lato e seguenti.





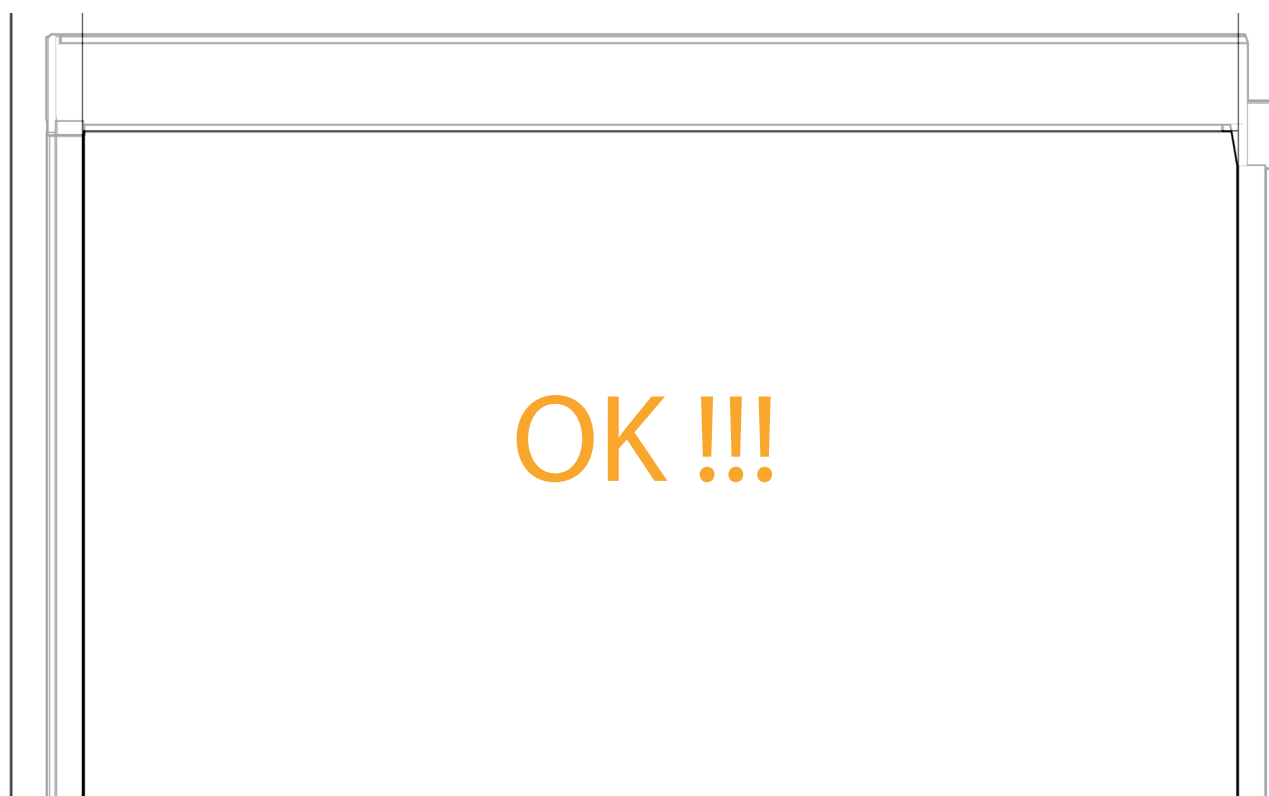
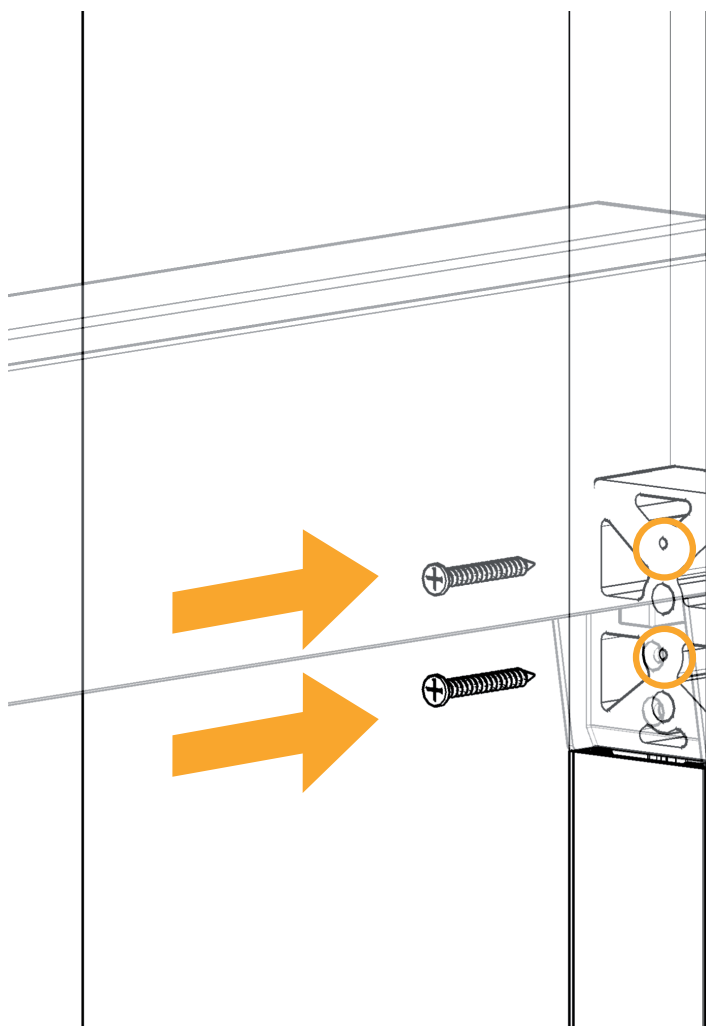


Prestare attenzione ai cavi in uscita dal carter. Devono essere posizionati all'interno delle linguette come da figura.



## Solo INCASSO Singolo Battente

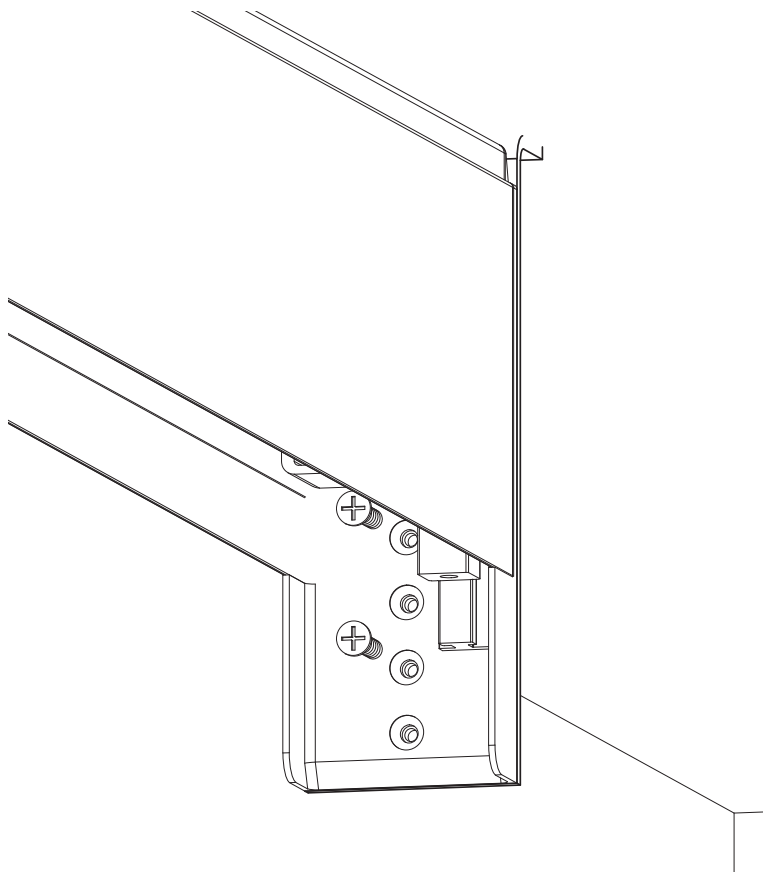
Fissare il carter usando il primo e terzo foro dall'alto.



Nel caso di installazione **DOPPIO BATTENTE**, fissare il carter alla staffa predisposta in precedenza.

Fissare il primo carter usando il primo e terzo foro dall'alto.

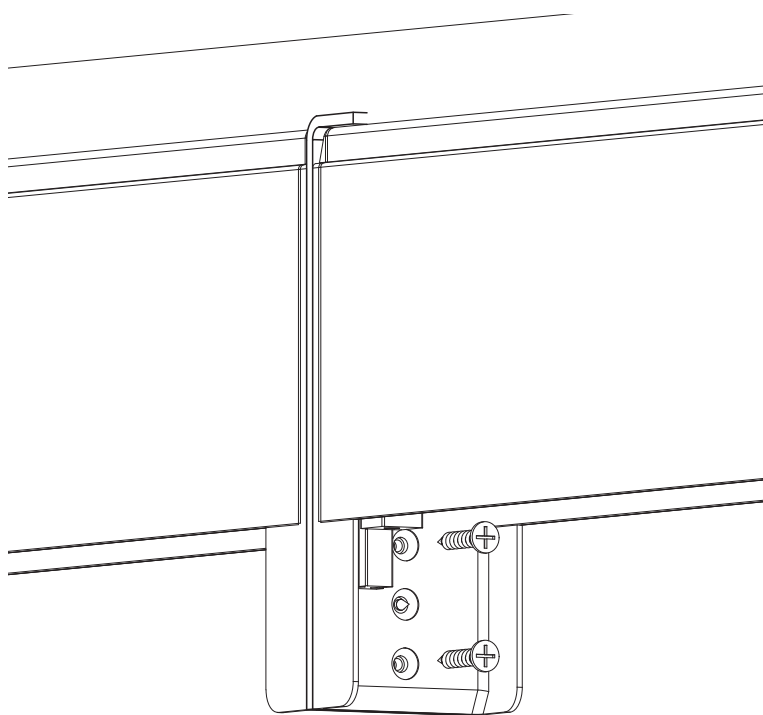
Usare le viti in dotazione con le staffe **DOPPIO BATTENTE**.



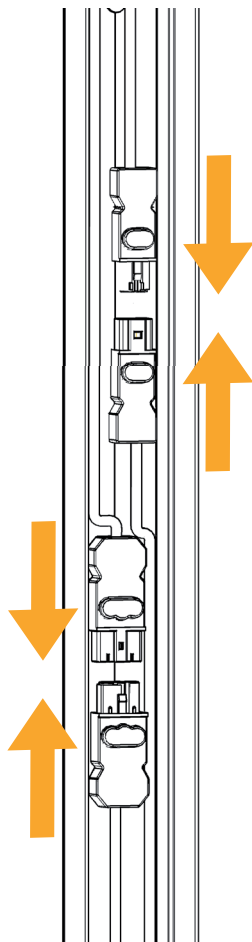
Ripetere la procedura da Pag.15 per l'inserimento del secondo carter.

Fissare il secondo carter usando il secondo e il quarto foro dall'alto.

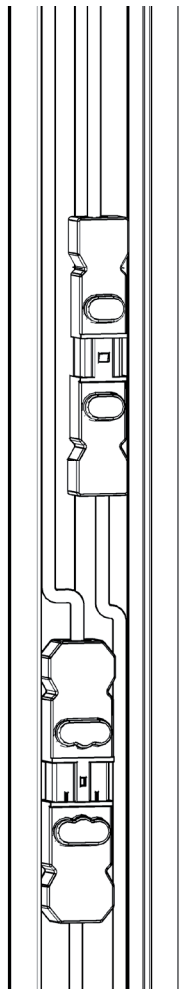
Usare le viti in dotazione con le staffe **DOPPIO BATTENTE**.



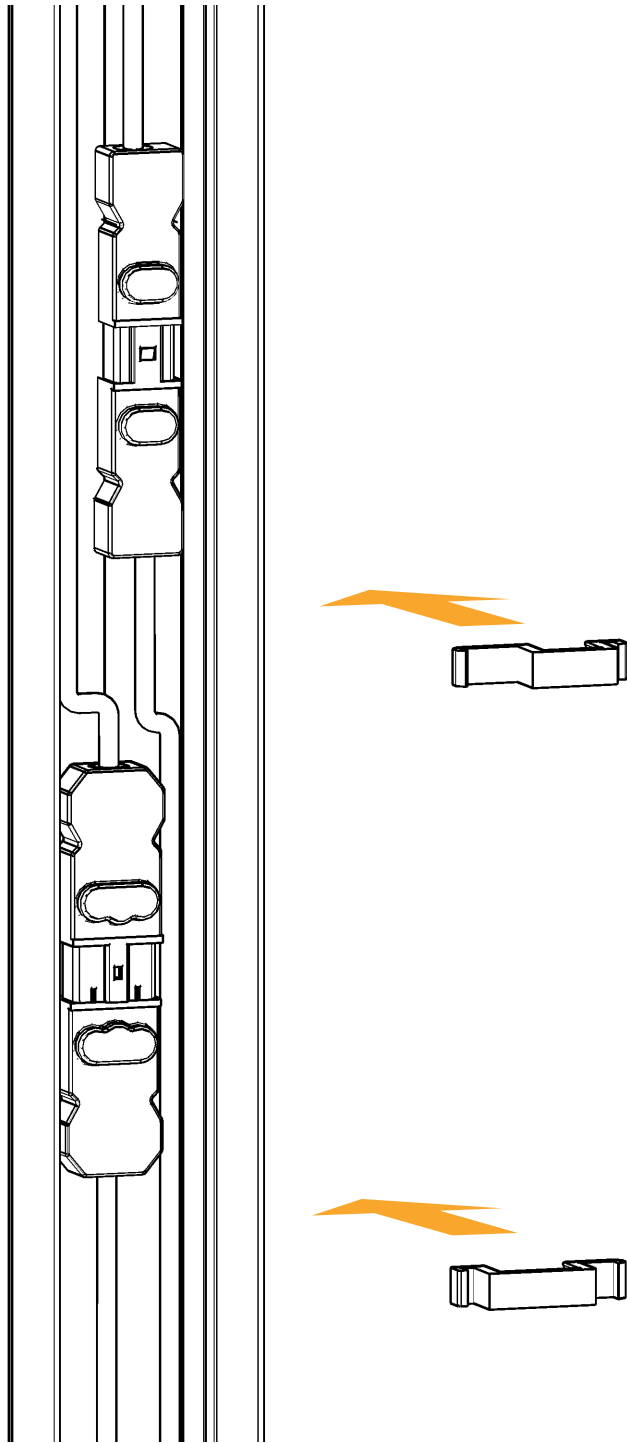
## Collegamento Connettori



Allacciare i connettori

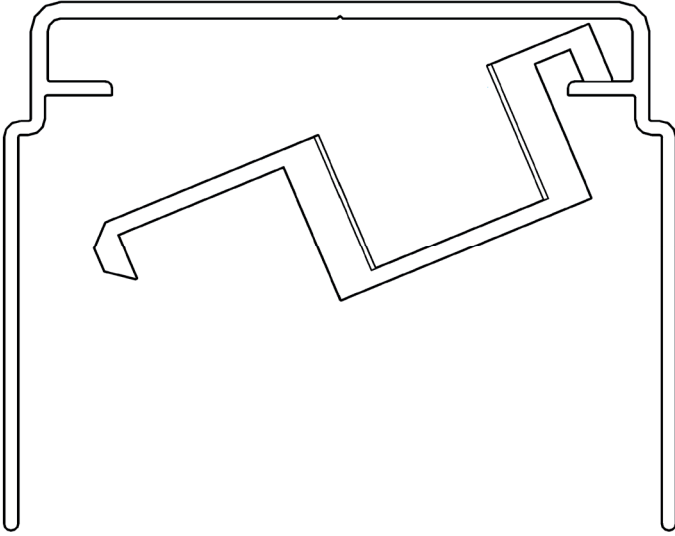


OK !!!

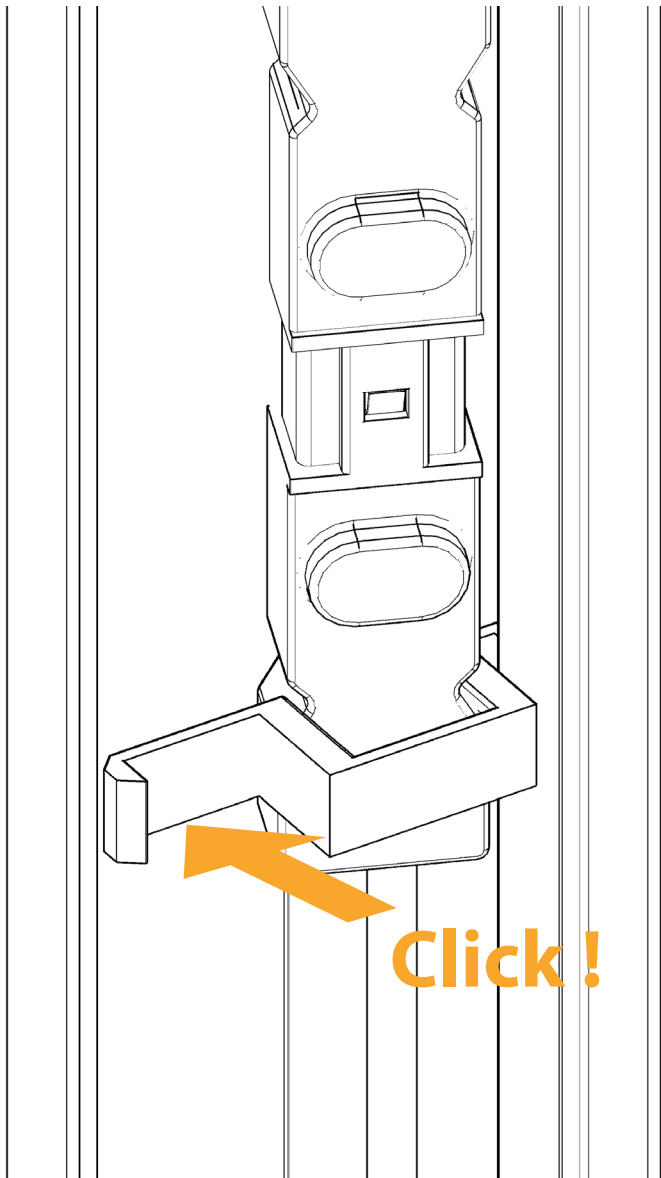


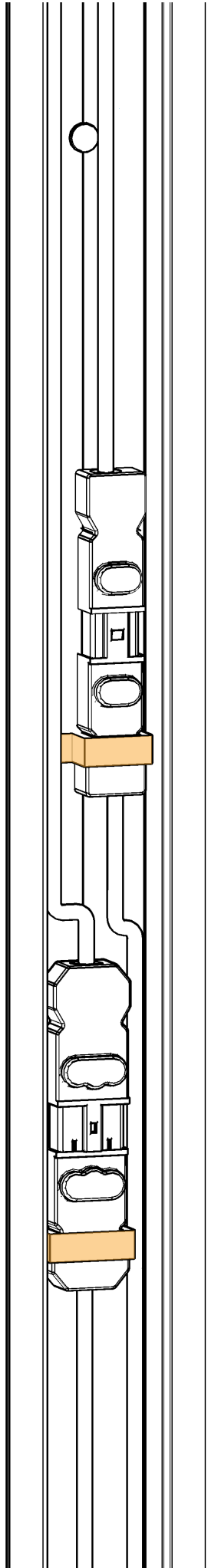
Applicare ai connettori provenienti dall'impianto elettrico, i ferma connettori come evidenziato in figura. Attenzione: il più piccolo è per il connettore della domotica, il più grande per l'alimentazione.

Inserire nel bordo della cassa facile il lato corto del ferma connettore.



Fare in modo che il ferma connettore abbracci la parte sagomata del connettore.

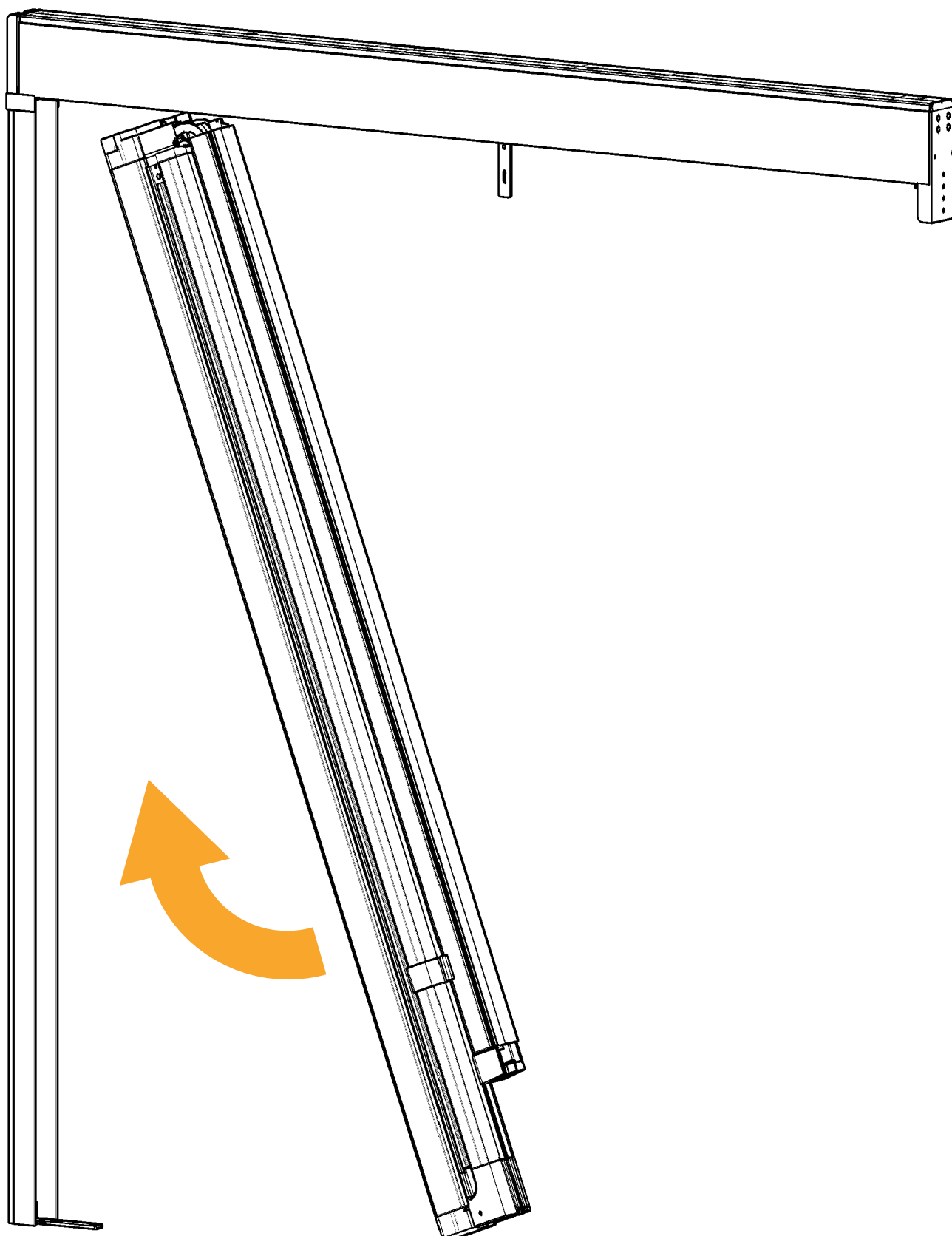




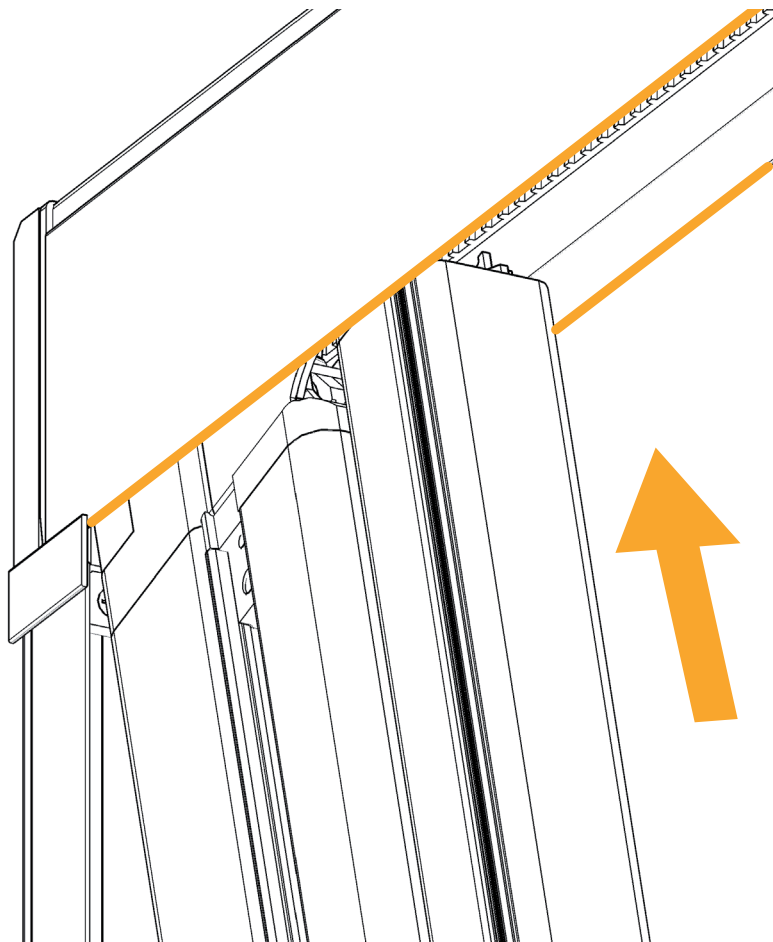
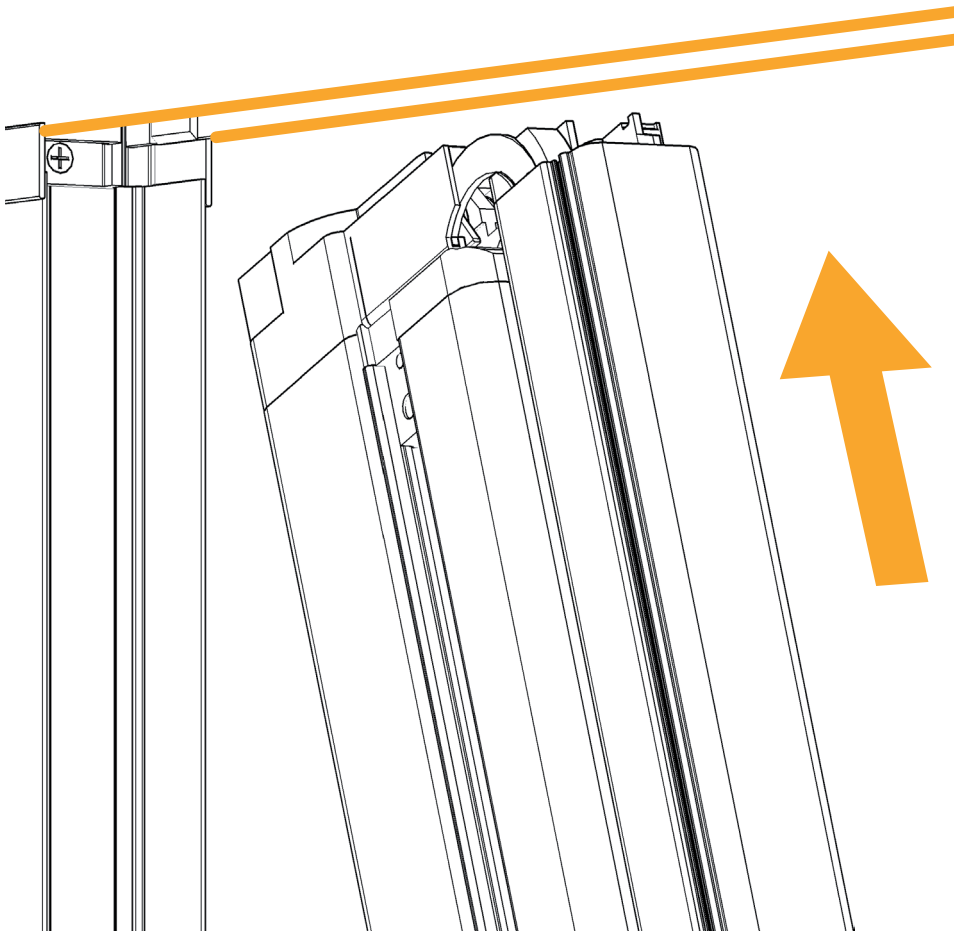
OK !!!

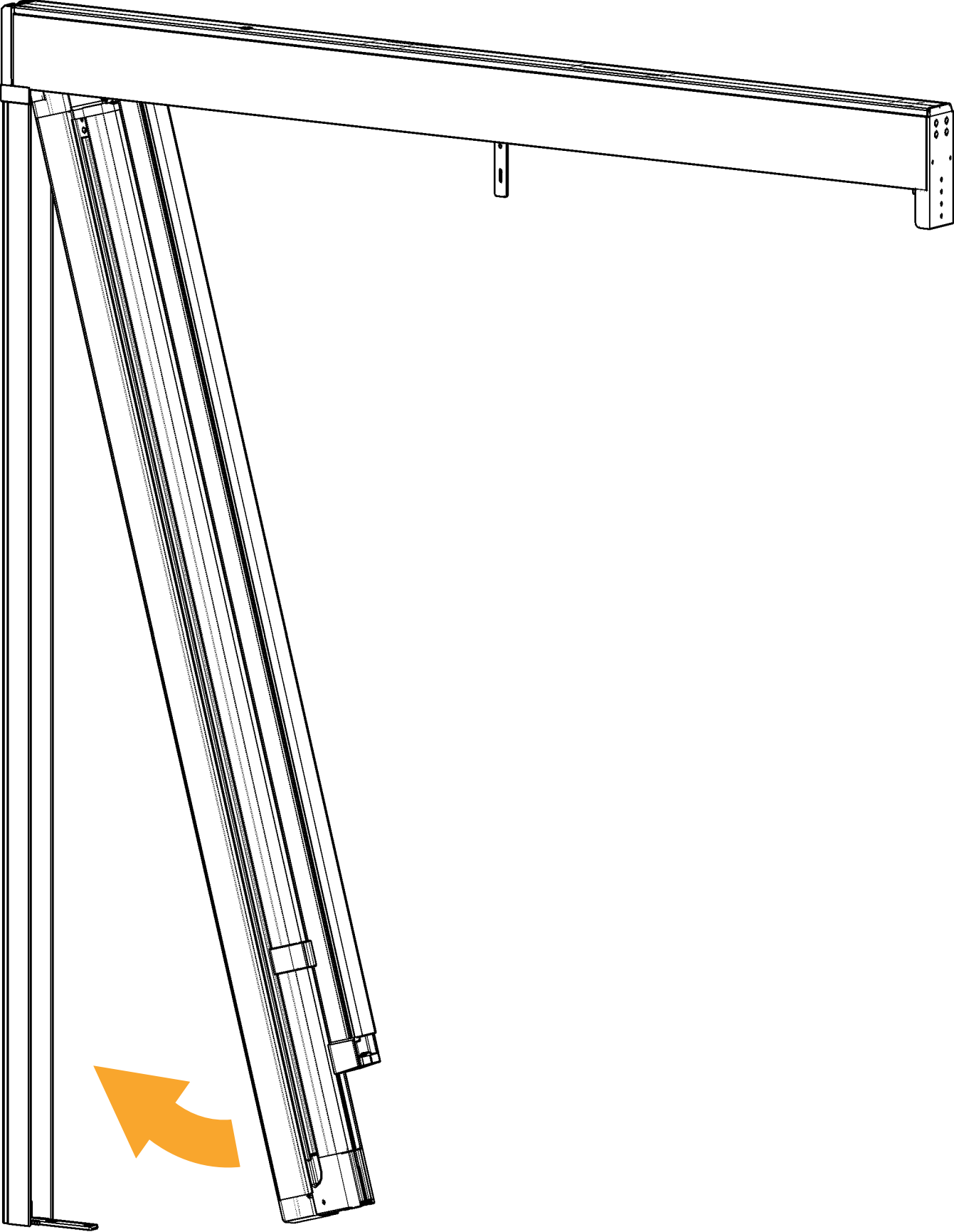


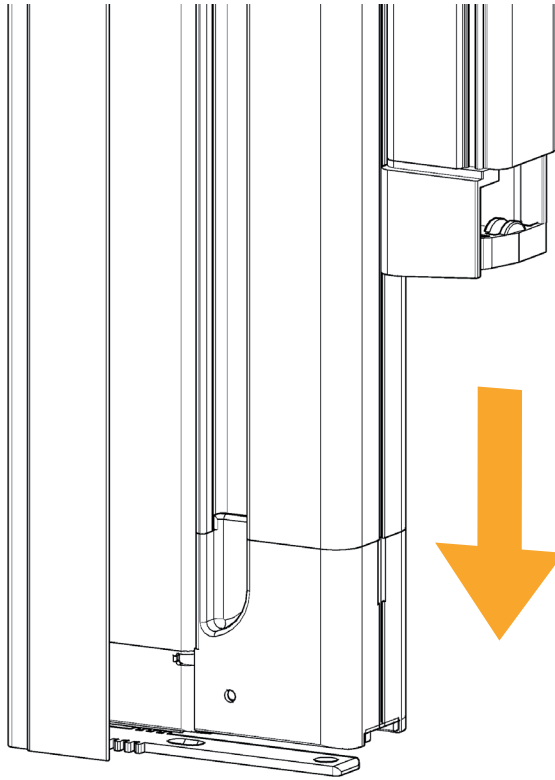
## Posizionamento zanzariera



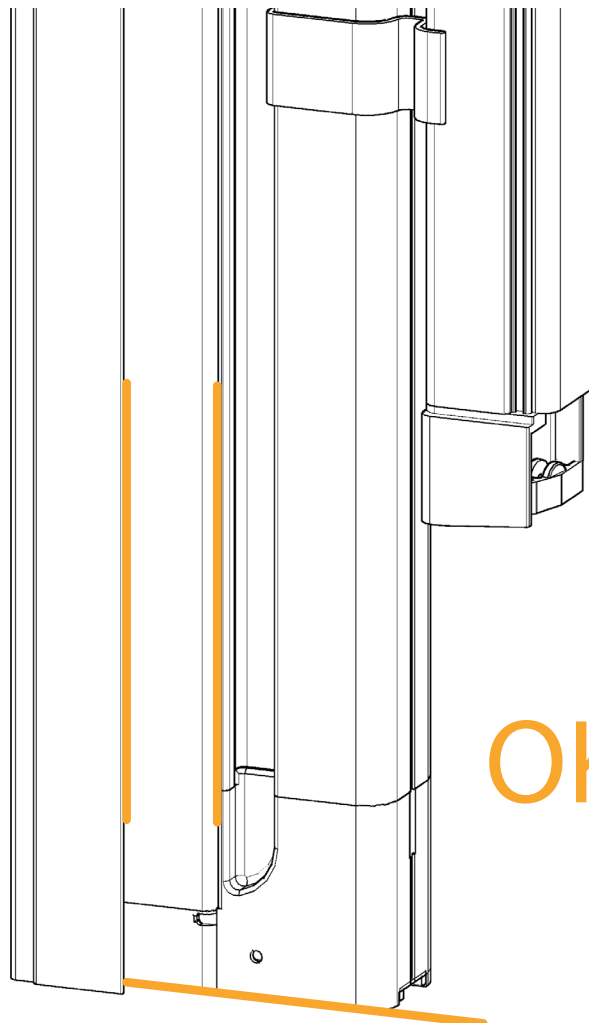
Prestare attenzione alla parte superiore della zanzariera, questa deve entrare perfettamente all'interno dei bordi del carter (evidenziati) senza alcuna forzatura.





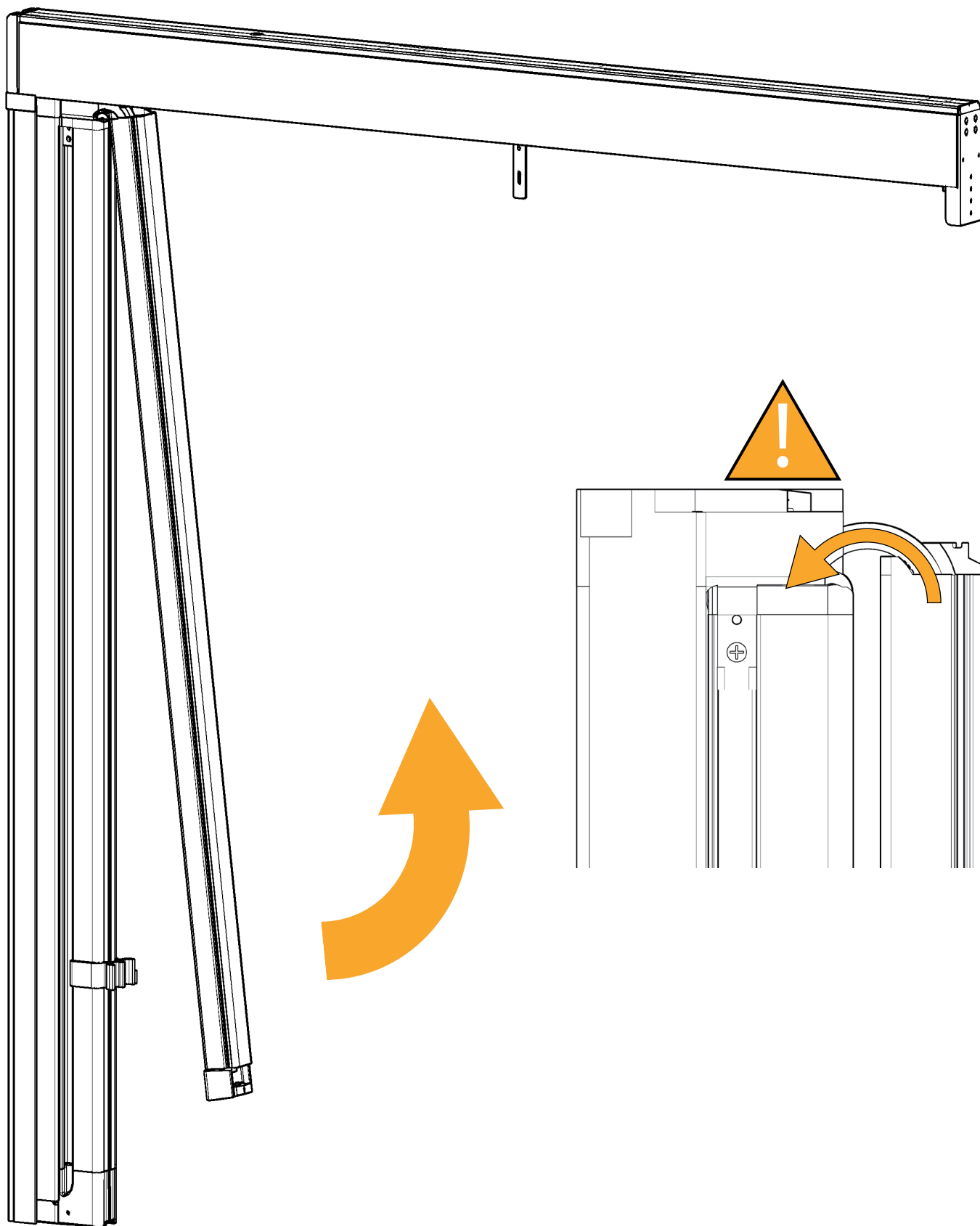


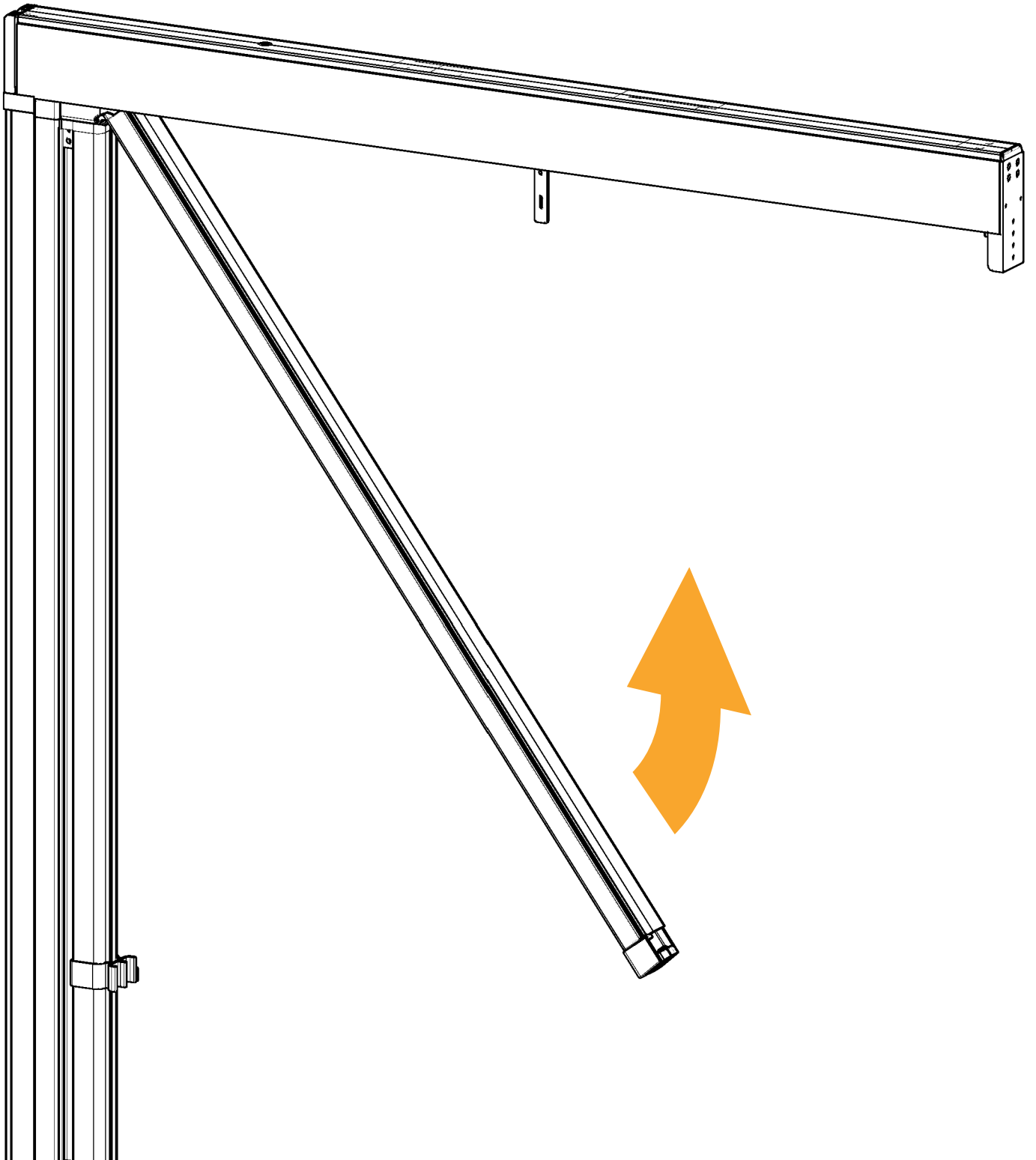
Far adagiare la zanzariera al supporto  
cassonetto.

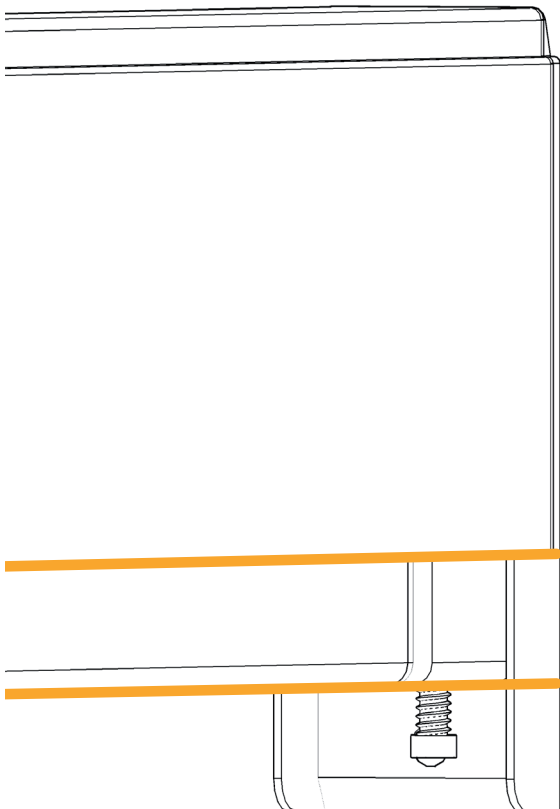
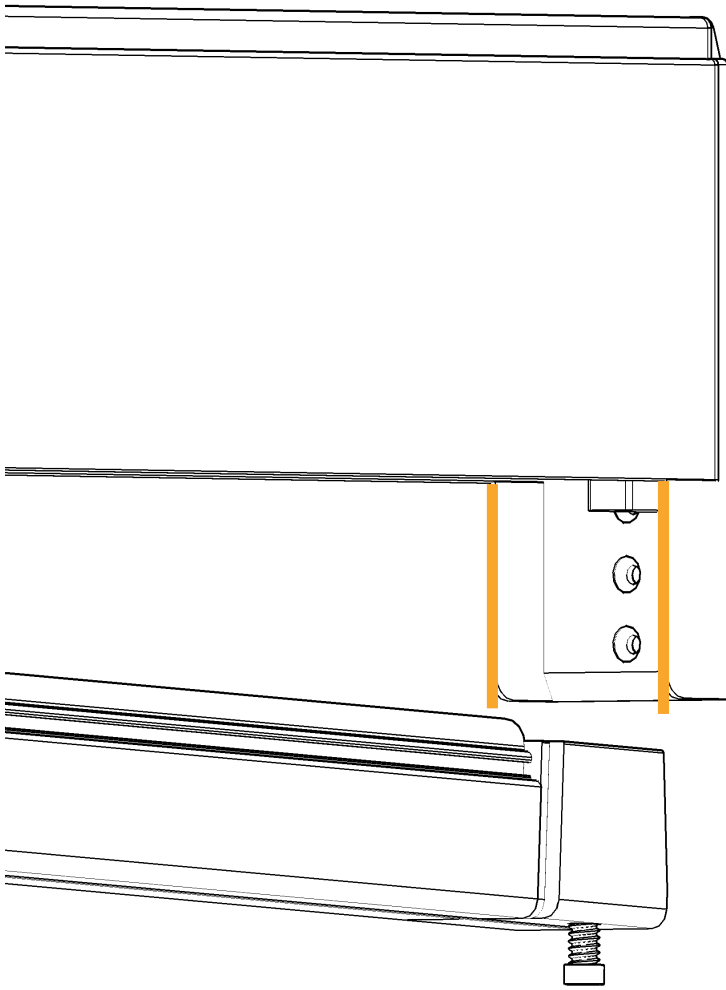


**OK !!!**

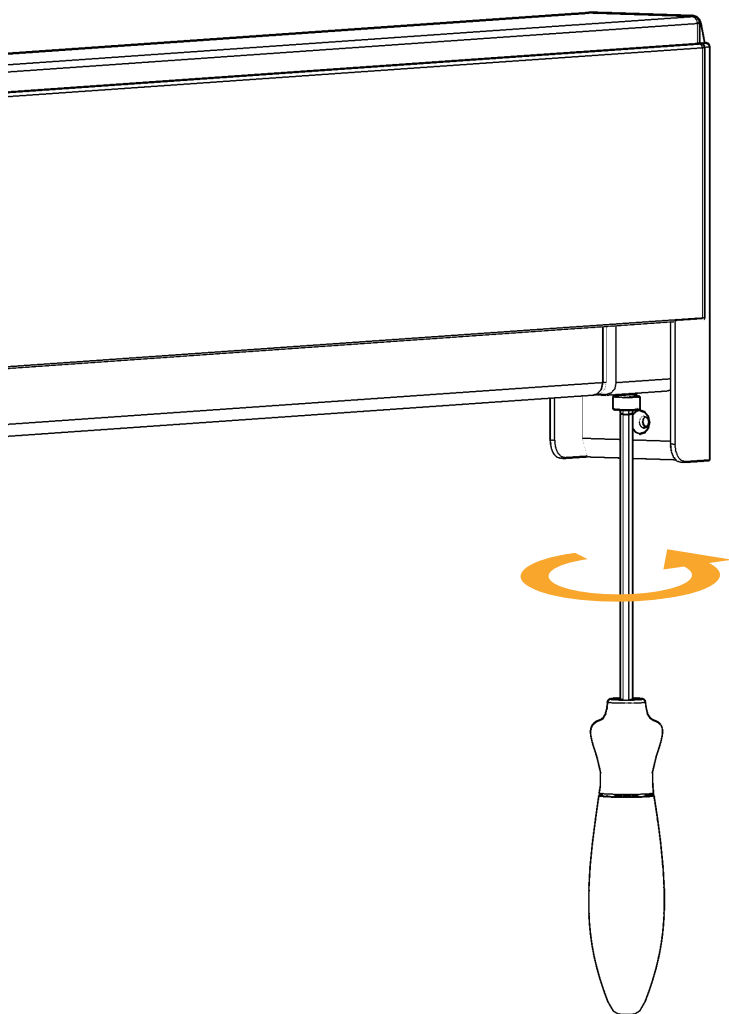
Accompagnare la guida senza forzarne il movimento.



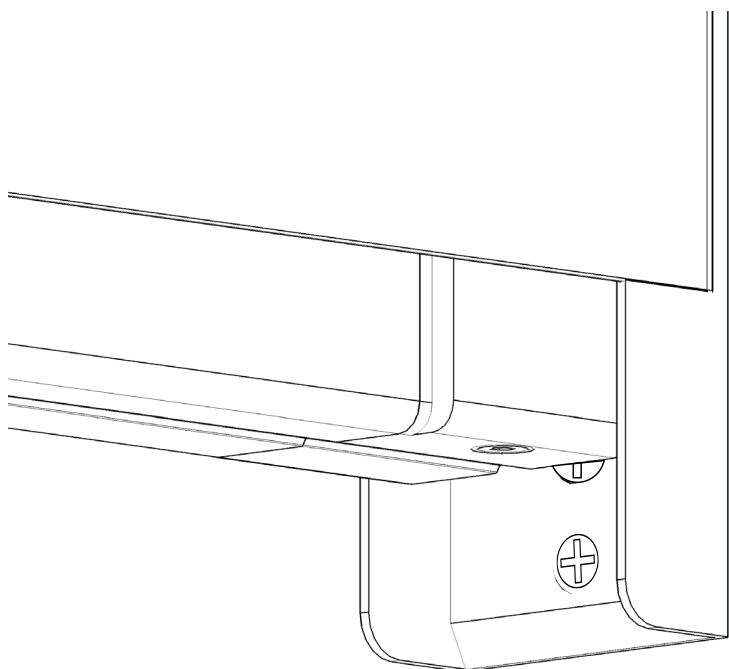




OK !!!



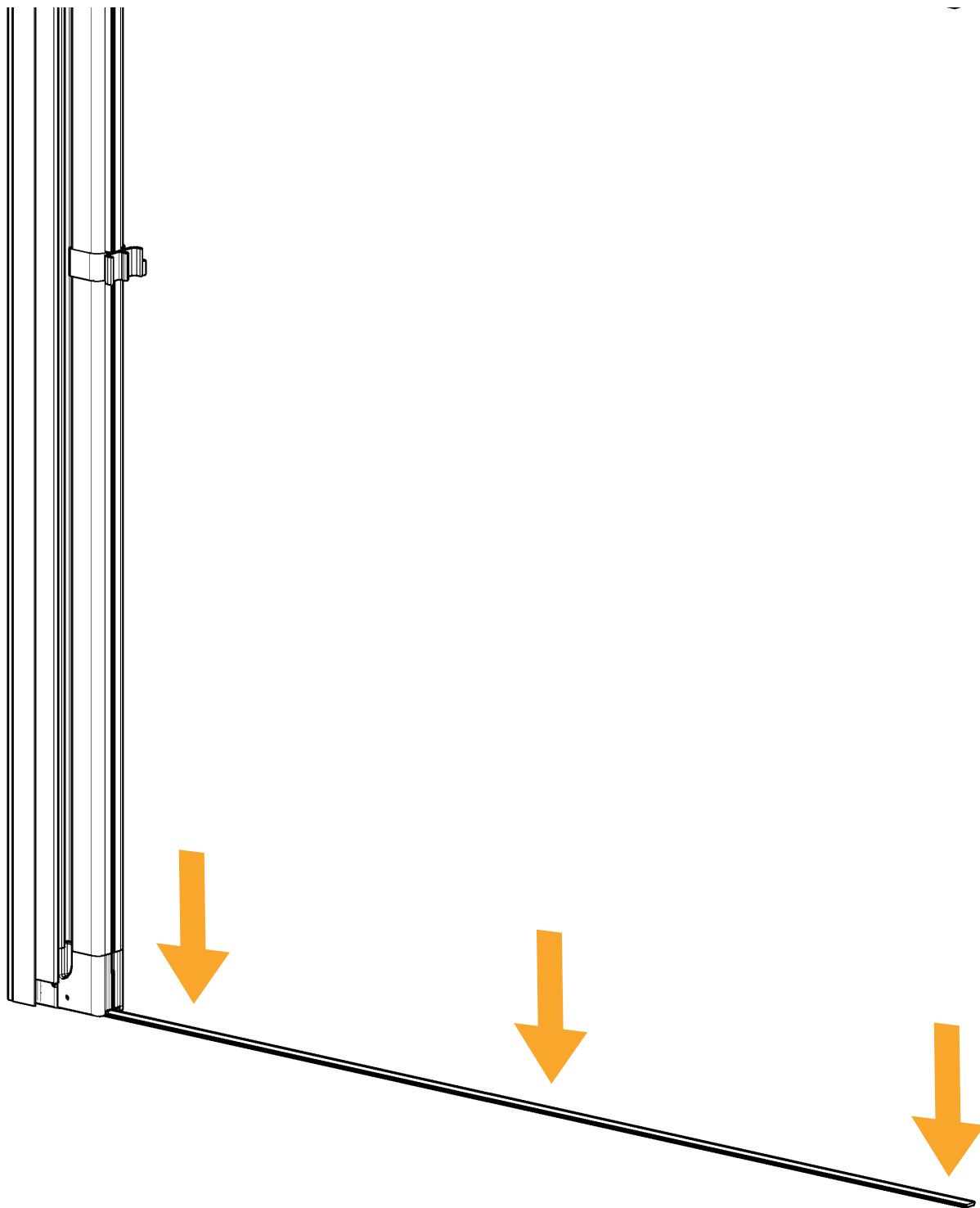
Avvitare completamente la vite d'installazione.



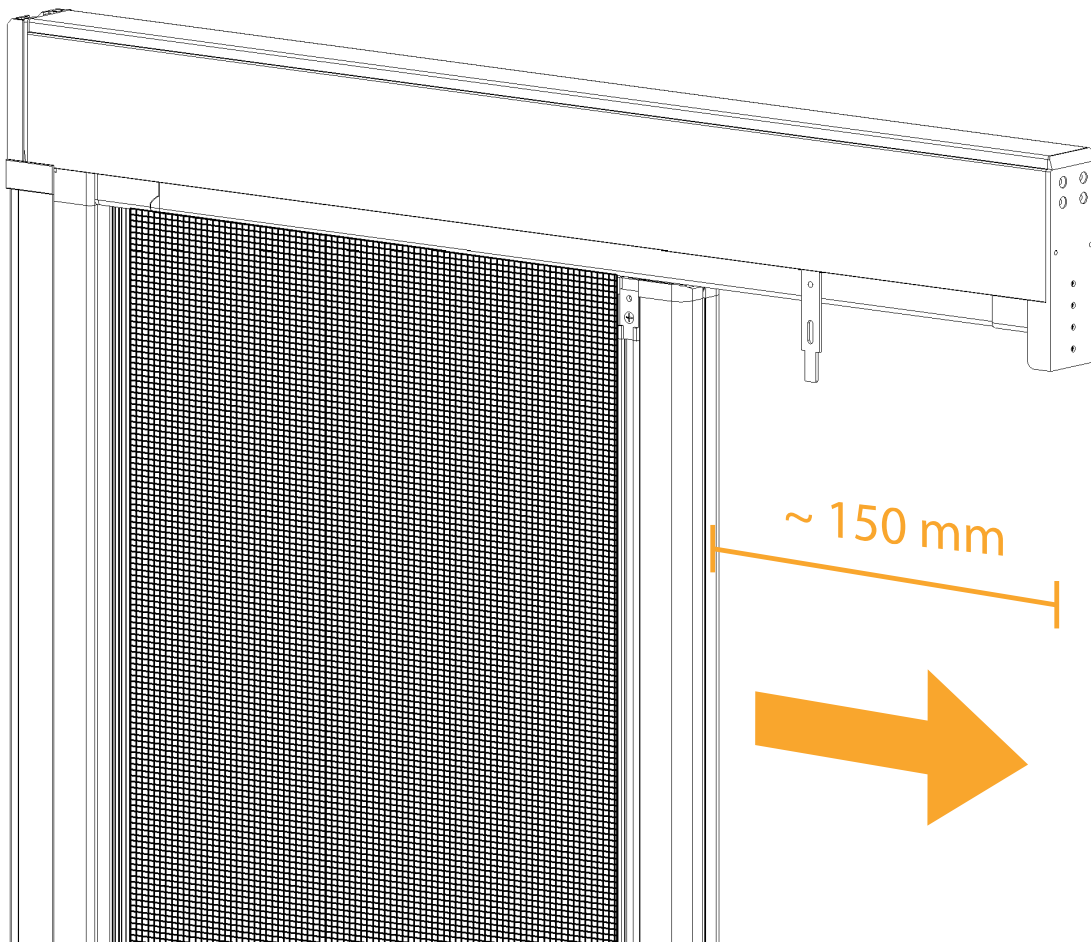
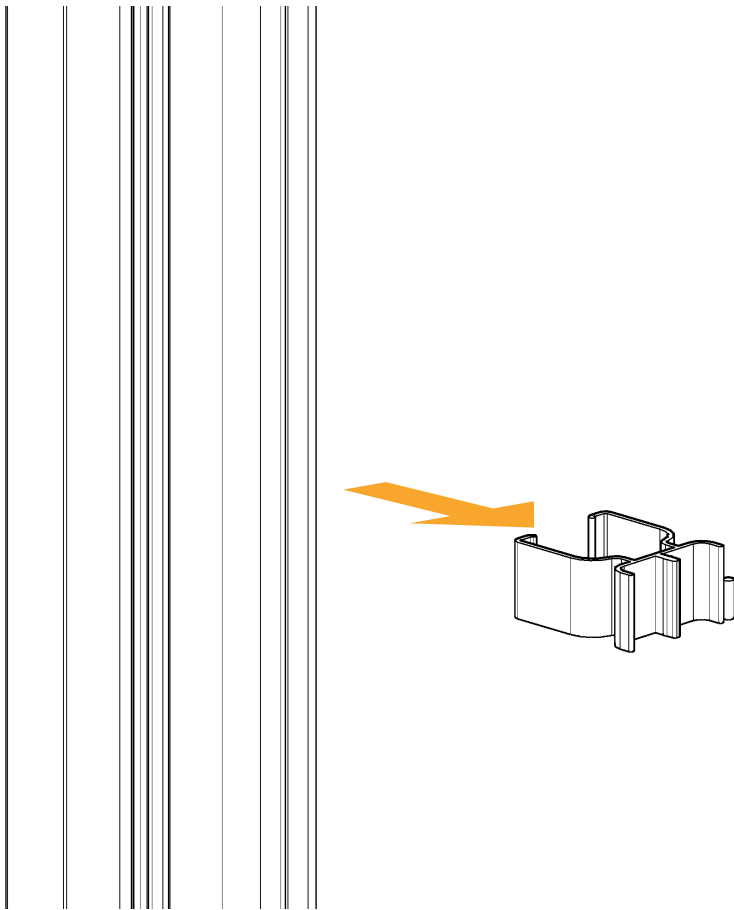
**OK !!!**

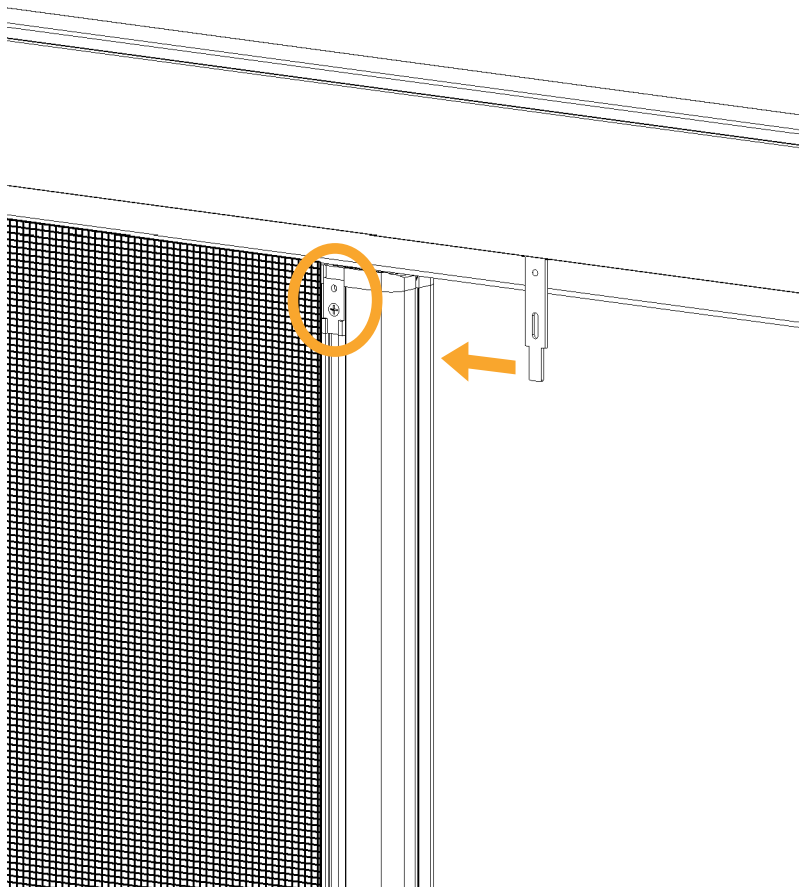


Applicare il Profilo di Scorrimento (di serie): sgrassare e asciugare la superficie di fissaggio prima di incollare il biadesivo. La completa adesione si ottiene dopo 24 ore.

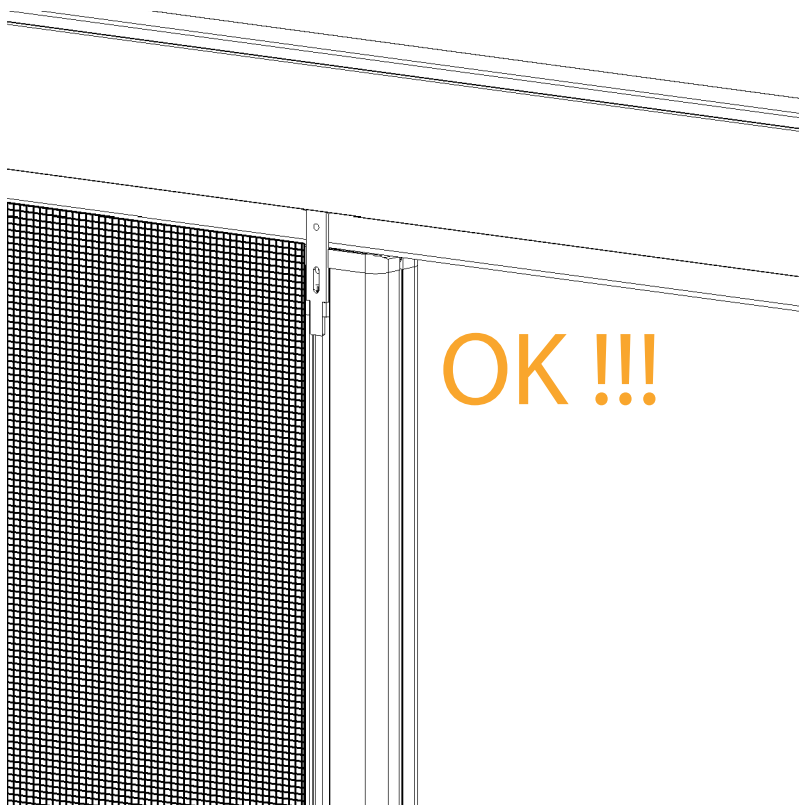


Conservare l'accessorio in caso il prodotto debba essere imballato nuovamente

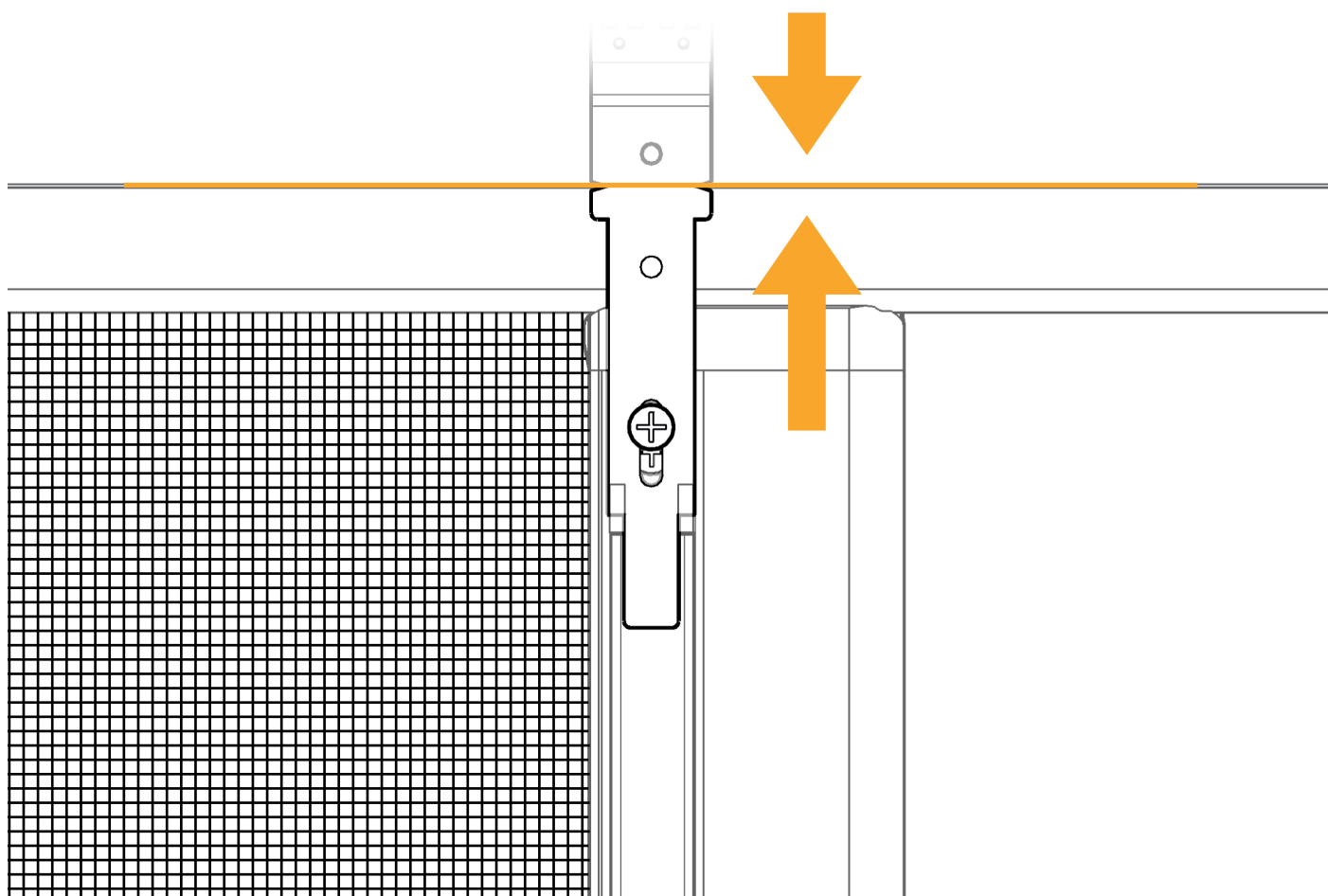




Muovere delicatamente la staffa e portarla in posizione nel relativo accessorio.

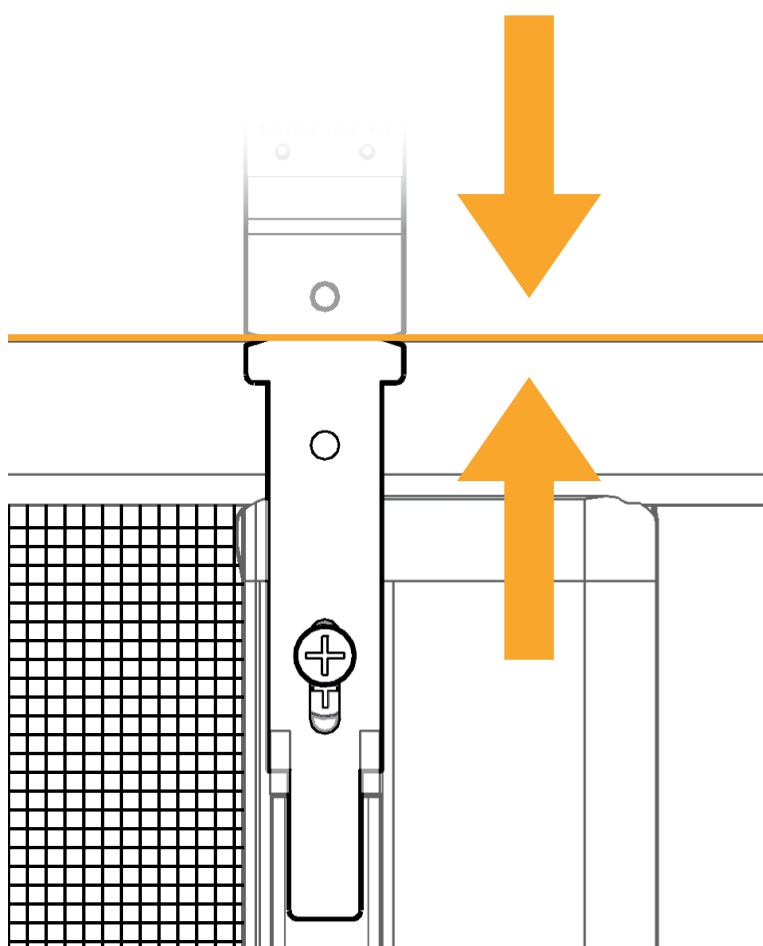


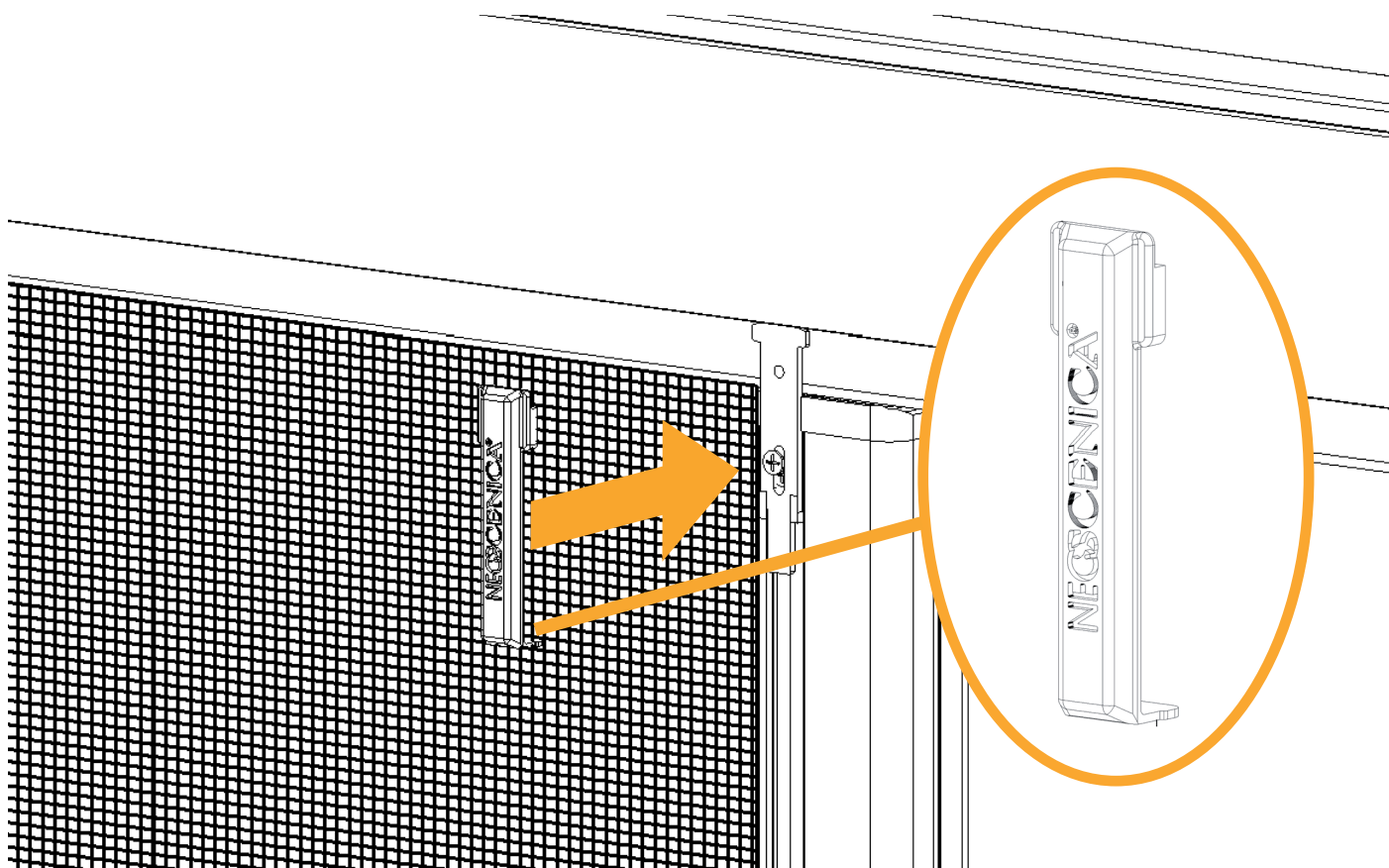
Il foro ellittico della staffa deve combaciare con il foro del supporto staffa.



Regolare in altezza la staffa in modo che i due indicatori siano perfettamente allineati con il bordo del carter.

Fissare la staffa con la vite in dotazione.

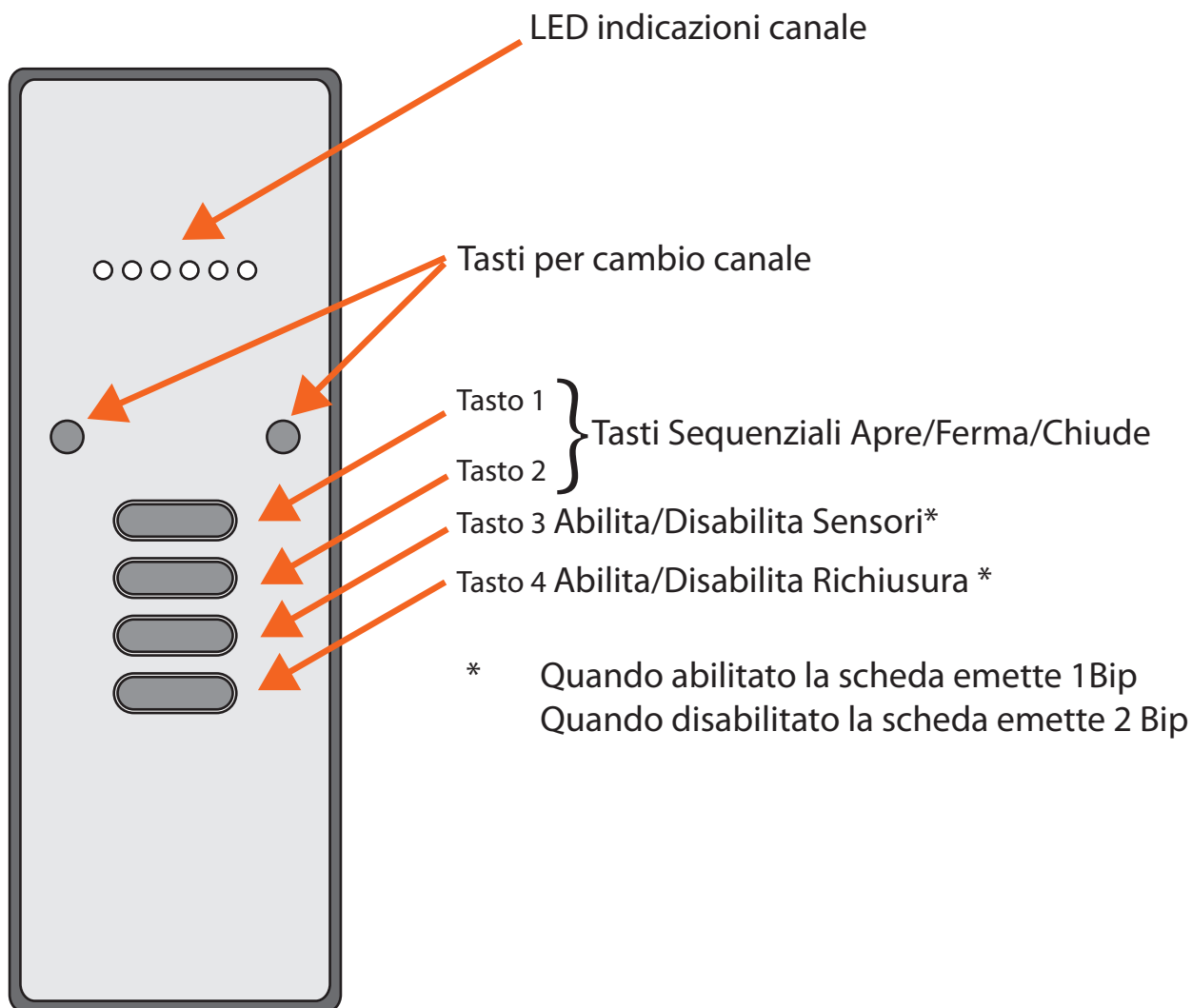




Mettere il copristaffa biadesivato in posizione, come da figura.

Nel caso di Installazione **DOPPIO BATTENTE** tornare a pag. 33 e ripetere tutti i passaggi per l'inserimento della seconda zanzariera.

## Istruzioni Telecomando



### **Periodi di inutilizzo, come lasciare la zanzariera con rete avvolta:**

Premere Tasto 4.

Assicurarsi che la scheda emetta 2 bip sonori.

Usare i tasti 1/2 per riavvolgere la rete, oppure il push&go.

La zanzariera rimarrà in questa posizione.

### **Per ritornare al normale funzionamento**

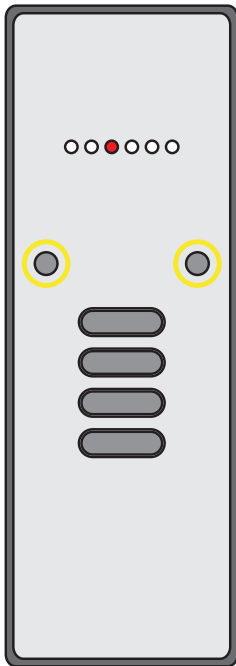
Premere Tasto 4.

Assicurarsi che la scheda emetta 1 bip sonoro.

Usare i tasti 1/2 per svolgere la rete, oppure il push&go.

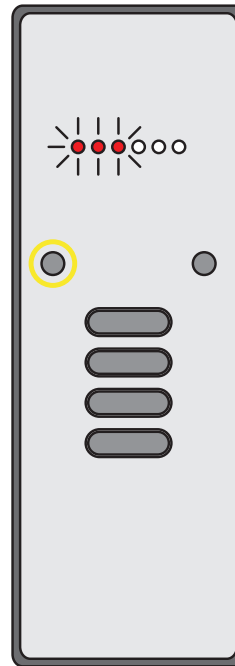
La zanzariera funzionerà normalmente con la richiusura automatica.

## Modificare Canali Telecomando



Premere uno dei tasti di cambio canale (evidenziati in giallo), fino al numero di canali desiderato e tenerlo premuto l'ultima volta per 5sec.

*Nella figura 3 canali.*

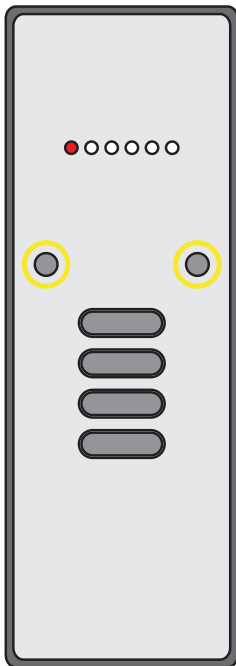


Tutti i led relativi ai canali selezionati lampeggeranno (nella figura 3 canali)

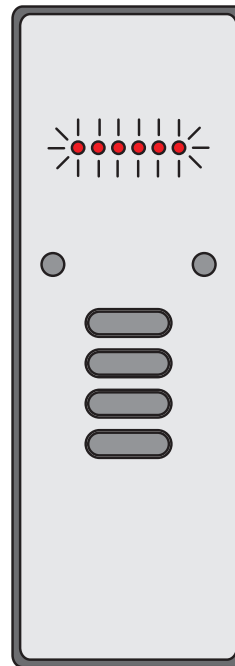
Rilasciare il pulsante

Ora il telecomando ha soli 3 canali abilitati

## Reset Canali Telecomando



Tenere premuto uno dei tasti di cambio canale per 5sec.



Tutti i led relativi ai canali lampeggeranno

Rilasciare il tasto.

Il telecomando ora ha tutti i canali abilitati